

<http://lightdesign.com.br/produto/alfa-1>

Pendente com tecnologia LED integrada ou lâmpadas fluorescentes tubulares. Emissão de luz direta e indireta. Uso interno. Corpo em perfil de alumínio com acabamento em pintura pó epóxi por processo eletroestático.



fig. 1

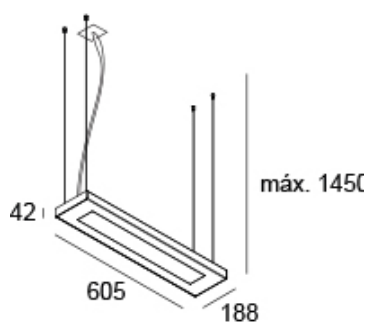


fig. 2

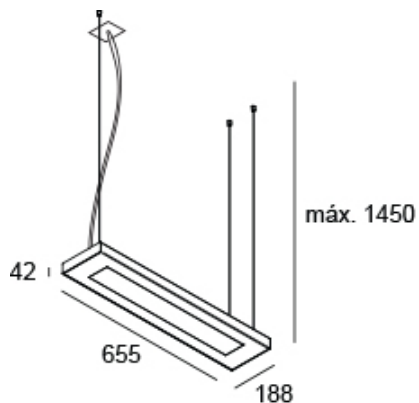


fig. 3

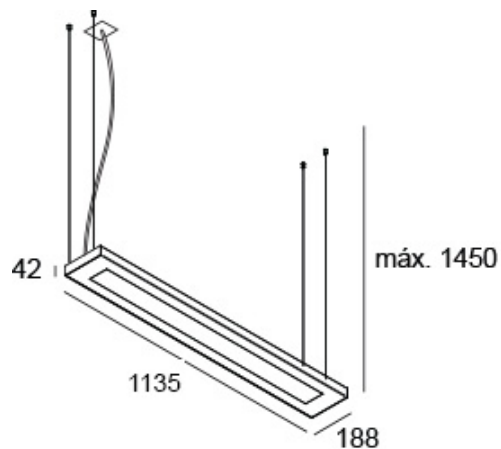
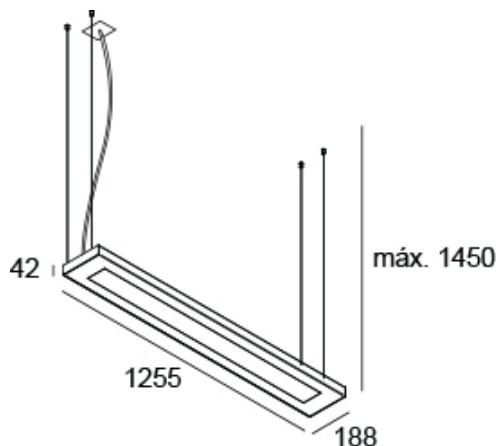


fig. 4



<http://lightdesign.com.br/produto/alfa-1>

cor 1



fonte	tamanho	temp.	potência	fluxo	tensão	código	
LED Philips Lumileds 3014	605mm	2700K	27W	1848/924lm	110-240V	804 0033	fig. 1
LED Philips Lumileds 3014	605mm	4000K	27W	2024/1012lm	110-240V	804 0058	fig. 1
fluor. tub. T5 14W base G5	655mm	-	-	-	-	804 0009	fig. 2
LED Philips Lumileds 3014	1135mm	2700K	54W	3696/1848lm	110-240V	804 0034	fig. 3
LED Philips Lumileds 3014	1135mm	4000K	54W	4048/2024lm	110-240V	804 0059	fig. 3
fluor. tub. T5 28W base G5	1255mm	-	-	-	-	804 0010	fig. 4