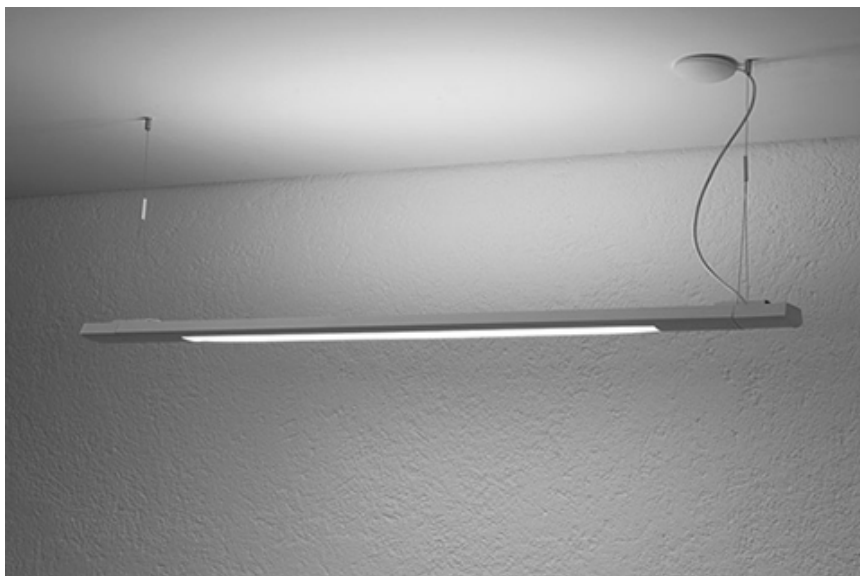


<http://lightdesign.com.br/produto/delta-1>

Pendente e sobrepor para tecnologia LED integrada ou lâmpadas convencionais. Uso interno. Corpo em alumínio com acabamento em pintura pó epóxi por processo eletroestático e difusor em policarbonato ou louver. Disponível com cabo longo ou curto rígido. Prêmio Abilux .



<http://lightdesign.com.br/produto/delta-1>

fig. 1

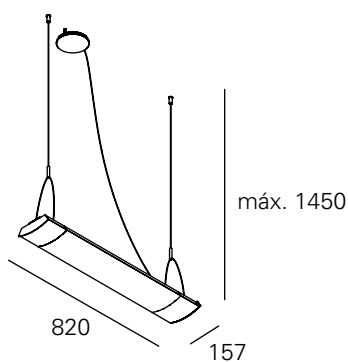


fig. 2

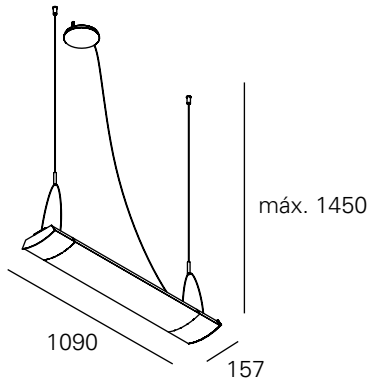


fig. 3

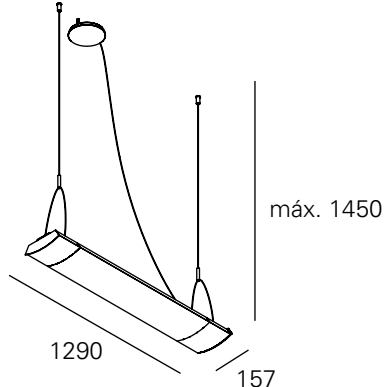


fig. 4

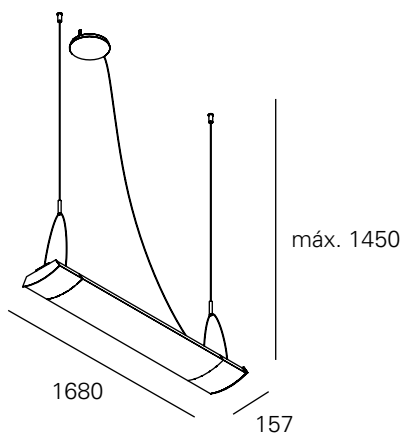


fig. 5

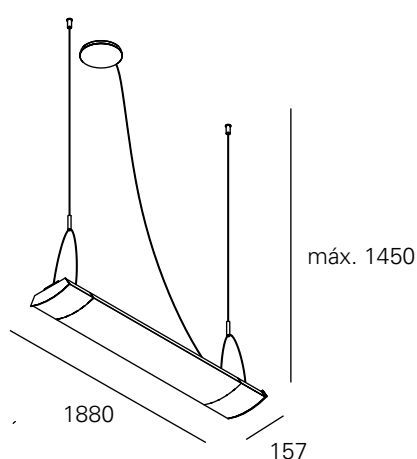


fig. 6

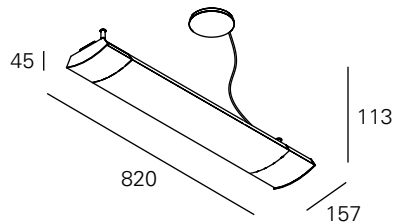


fig. 7

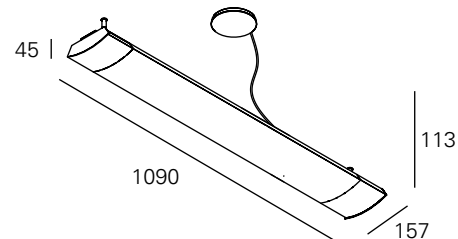


fig. 8

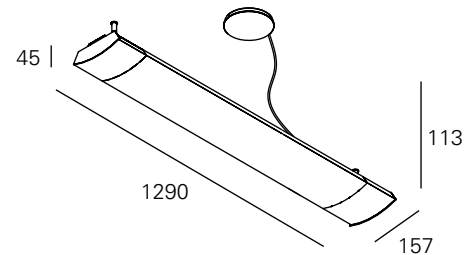


fig. 9

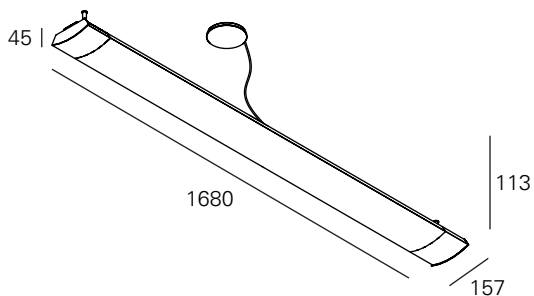
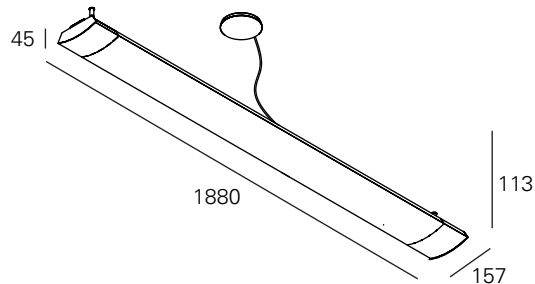


fig. 10



<http://lightdesign.com.br/produto/delta-1>

cor 1



fonte	fixação	comprimento	cabo	temp.	potência	fluxo	corrente	código	
2 x fluor. comp. 36W longa 2G11	pendente	820mm	longo	-	-	-	-	65 8 4 02	fig. 1
LED Philips Lumileds 3014	pendente	1090mm	longo	2700K	9W	924lm	110-240V	720 0162	fig. 2
LED Philips Lumileds 3014	pendente	1090mm	longo	4000K	9W	1012lm	110-240V	720 0163	fig. 2
LED Philips Lumileds 3014	pendente	1090mm	longo	2700K	18W	1848lm	110-240V	720 0132	fig. 2
LED Philips Lumileds 3014	pendente	1090mm	longo	4000K	18W	2024lm	110-240V	720 0133	fig. 2
2 x fluor. tub. T8 16W G13	pendente	1090mm	longo	-	-	-	-	65 8 5 38	fig. 2
2 x fluor. tub. T5 14W G5	pendente	1290mm	longo	-	-	-	-	65 8 7 20	fig. 3
LED Philips Lumileds 3014	pendente	1680mm	longo	2700K	36W	3696lm	110-240V	720 0134	fig. 4
LED Philips Lumileds 3014	pendente	1680mm	longo	2700K	18W	1848lm	110-240V	720 0164	fig. 4
LED Philips Lumileds 3014	pendente	1680mm	longo	4000K	18W	2024lm	110-240V	720 0165	fig. 4
LED Philips Lumileds 3014	pendente	1680mm	longo	4000K	36W	4048lm	110-240V	720 0135	fig. 4
2 x fluor. tub. T8 32W G13	pendente	1680mm	longo	-	-	-	-	65 8 6 38	fig. 4
2 x fluor. tub. T5 28W G5	pendente	1880mm	longo	-	-	-	-	65 8 8 20	fig. 5
2 x fluor. comp. 36W longa 2G11	sobrepor	820mm	curto	-	-	-	-	65 0 4 02	fig. 6
LED Philips Lumileds 3014	sobrepor	1090mm	curto	2700K	9W	924lm	110-240V	720 0154	fig. 7
LED Philips Lumileds 3014	sobrepor	1090mm	curto	4000K	18W	2024lm	110-240V	720 0125	fig. 7
LED Philips Lumileds 3014	sobrepor	1090mm	curto	4000K	9W	1012lm	110-240V	720 0155	fig. 7
LED Philips Lumileds 3014	sobrepor	1090mm	curto	2700K	18W	1848lm	110-240V	720 0124	fig. 7
2 x fluor. tub. T8 16W G13	sobrepor	1090mm	curto	-	-	-	-	65 0 8 38	fig. 7
2 x fluor. tub. T5 14W G5	sobrepor	1290mm	curto	-	-	-	-	65 0 8 20	fig. 8
LED Philips Lumileds 3014	sobrepor	1680mm	curto	2700K	18W	1848lm	110-240V	720 0156	fig. 9
LED Philips Lumileds 3014	sobrepor	1680mm	curto	4000K	18W	2024lm	110-240V	720 0157	fig. 9
LED Philips Lumileds 3014	sobrepor	1680mm	curto	2700K	36W	3696lm	110-240V	720 0126	fig. 9
LED Philips Lumileds 3014	sobrepor	1680mm	curto	4000K	36W	4048lm	110-240V	720 0127	fig. 9
2 x fluor. tub. T8 32W G13	sobrepor	1680mm	curto	-	-	-	-	65 0 6 38	fig. 9
2 x fluor. tub. T5 28W G5	sobrepor	1880mm	curto	-	-	-	-	65 0 9 20	fig. 10