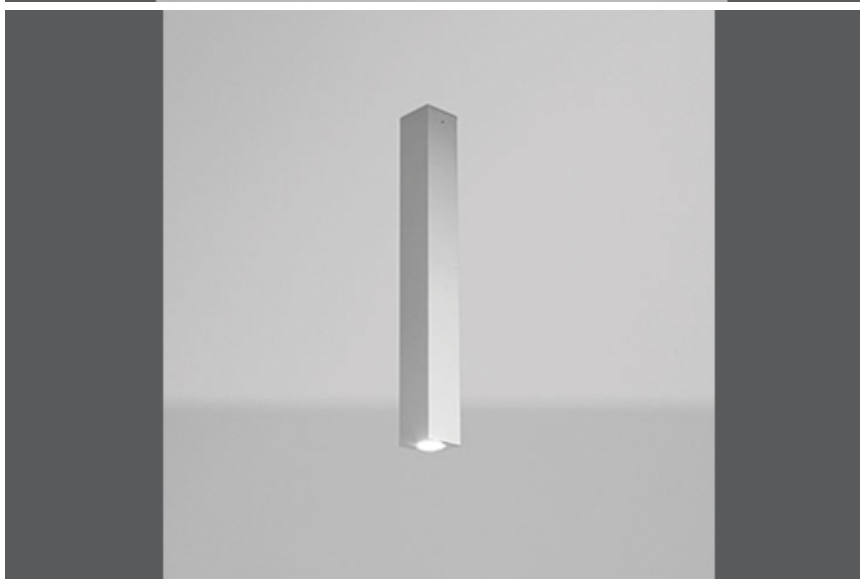
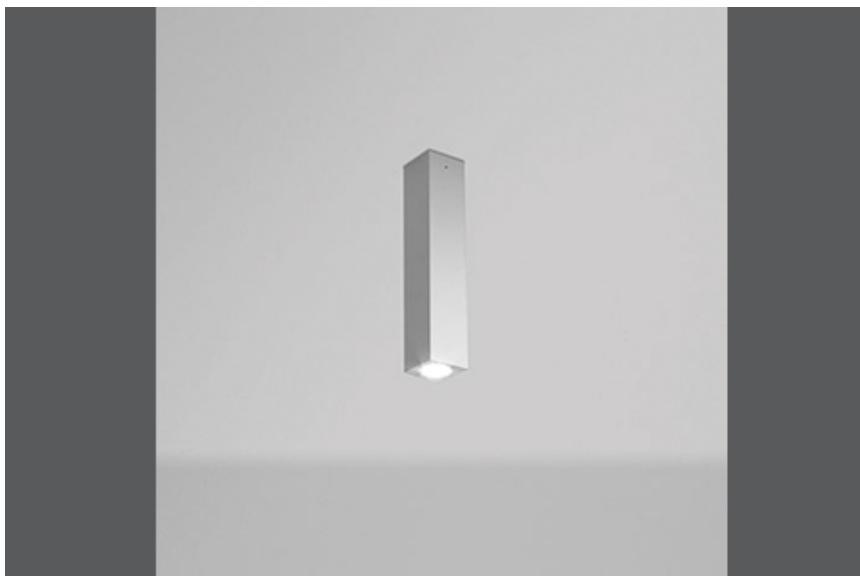
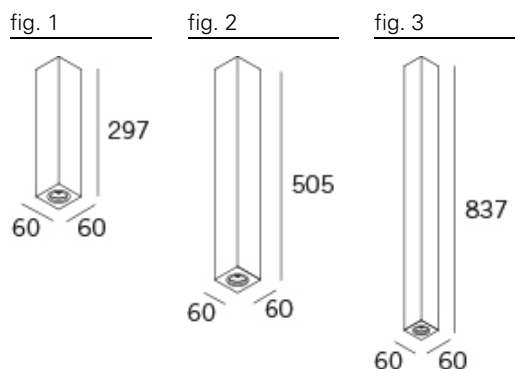
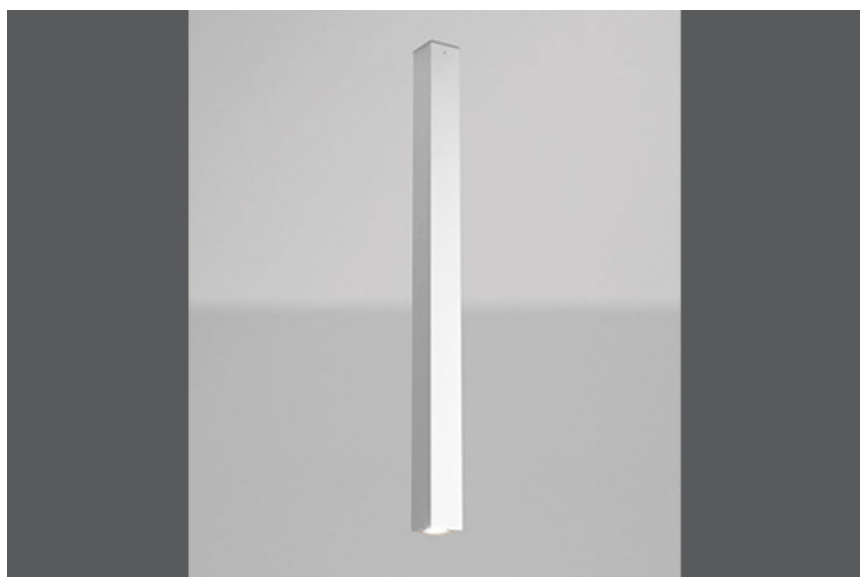


<http://lightdesign.com.br/produto/edro>

Linha de luminárias com tecnologia LED integrada ou lâmpadas convencionais. Corpo em alumínio com acabamento em pintura pó epóxi por processo eletroestático. Pendentes disponíveis com cabo branco, preto, vermelho ou listrado. Uso interno.



<http://lightdesign.com.br/produto/edro>



cor 1



fonte	ip	tamanho	temp.	potência	ângulo	fluxo	tensão	código	
LED Osram Duris S8	23	P	2700K	2W	39°	290lm	110-240V	779 0029	fig. 1
LED Osram Duris S8	23	P	2700K	2W	18°	290lm	110-240V	779 0064	fig. 1
mini dic. 20/35W 12V GU4	23	P	-	-	-	-	-	00 7 9 21	fig. 1
mini dic GZ 10	23	P	-	-	-	-	-	779 0302	fig. 1
LED Osram Duris S8	23	M	2700K	2W	39°	290lm	110-240V	779 0030	fig. 2
LED Osram Duris S8	23	M	2700K	2W	18°	290lm	110-240V	779 0065	fig. 2
mini dic. 20/35W 12V GU4	23	M	-	-	-	-	-	00 7 9 22	fig. 2
mini dic GZ 10	23	M	-	-	-	-	-	779 0303	fig. 2
LED Osram Duris S8	23	G	2700K	2W	39°	290lm	110-240V	779 0031	fig. 3
LED Osram Duris S8	23	G	2700K	2W	18°	290lm	110-240V	779 0066	fig. 3
mini dic. 20/35W 12V GU4	23	G	-	-	-	-	-	00 7 9 23	fig. 3
mini dic GZ 10	23	G	-	-	-	-	-	779 0304	fig. 3