

<http://lightdesign.com.br/produto/linear>

Sistema modular com tecnologia LED integrada ou lâmpadas fluorescentes. Corpo em alumínio com acabamento em pintura pó epóxi por processo eletroestático. Alguns modelos podem ser utilizados com sistemas RGB disponíveis no mercado. Uso interno.

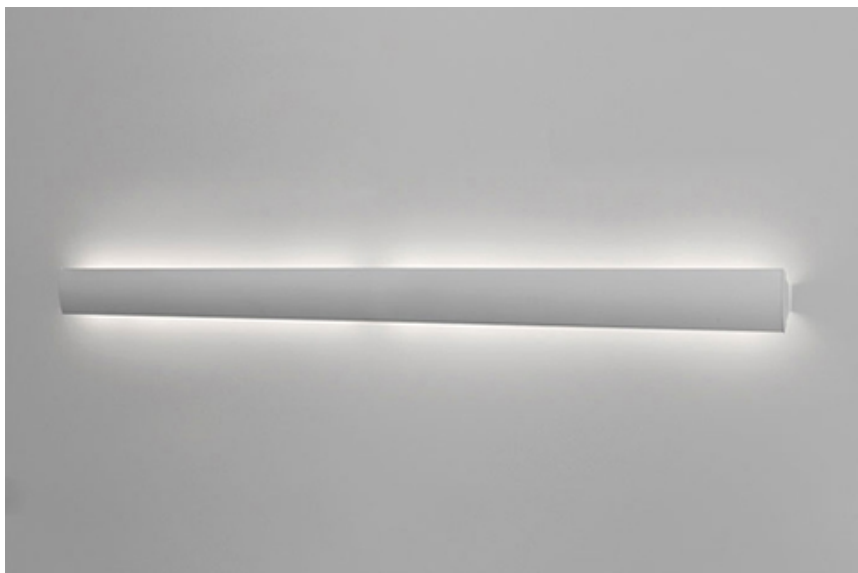
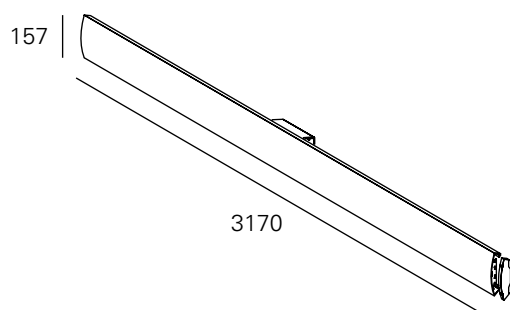


fig. 1



cor 1



fonte	temp.	potência	fluxo	tensão	código
LED Philips Lumileds 3014	2700K	54W	11088lm	110-240V	738 0128
LED Philips Lumileds 3014	4000K	54W	12144lm	110-240V	738 0129
LED Philips Lumileds 3014	2700K	27W	5544lm	110-240V	738 0136
LED Philips Lumileds 3014	4000K	27W	6072lm	110-240V	738 0137

ACESSÓRIO

Par de acabamento	89 0 0 00
Curva transversal interna	89 0 0 01
Curva transversal externa	89 0 0 02

<http://lightdesign.com.br/produto/linear>

Curva longitudinal 90°

89 0 0 04