

<http://lightdesign.com.br/produto/litho>

Projektor orientável com tecnologia LED integrada. Uso externo. Corpo em alumínio com acabamento em pintura pó epóxi por processo eletroestático. Lente de alto rendimento com várias opções de angulação. Índice de proteção IP 67. Driver alojado no corpo da luminária. Este produto não está disponível em Portugal.



<http://lightdesign.com.br/produto/litho>

fig. 1



fig. 2

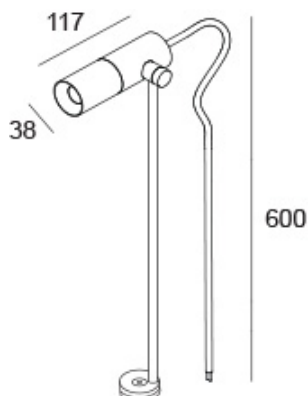
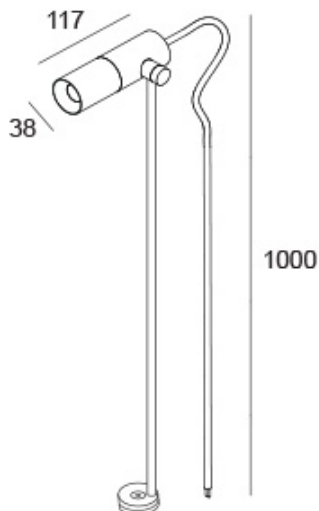


fig. 3



cor 1

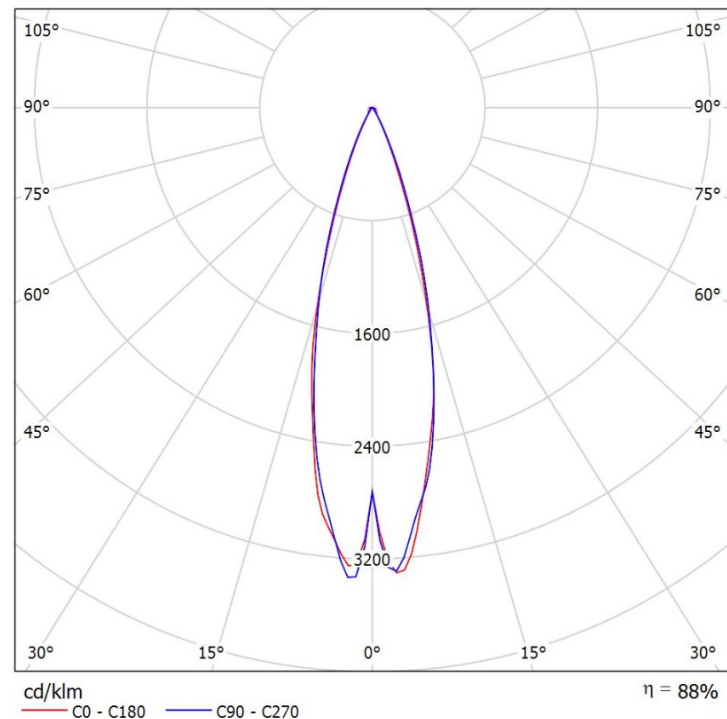


fonte	temp.	potência	ângulo	fluxo	ik	corrente	tensão	código		
LED Osram Oslon Square	2700K	2W	11°	194lm	06	700mA	110-240V	705 1239	curva 1	fig. 1
LED Osram Oslon Square	4000K	2W	11°	210lm	06	700mA	110-240V	705 1254	curva 1	fig. 1
LED Osram Oslon Square	azul	2W	11°	55lm	06	700mA	110-240V	705 1257	curva 1	fig. 1
LED Osram Oslon Square	2700K	2W	28°	194lm	06	700mA	110-240V	705 1252	curva 2	fig. 1
LED Osram Oslon Square	4000K	2W	28°	210lm	06	700mA	110-240V	705 1255	curva 2	fig. 1
LED Osram Oslon Square	2700K	2W	45°	194lm	06	700mA	110-240V	705 1253	curva 3	fig. 1
LED Osram Oslon Square	4000K	2W	45°	210lm	06	700mA	110-240V	705 1256	curva 3	fig. 1
LED Osram Oslon Square	azul	2W	45°	55lm	06	700mA	110-240V	705 1259	curva 3	fig. 1
LED Osram Oslon Square	azul	2W	28°	55lm	06	700mA	110-240V	705 1258	curva 2	fig. 1
LED Osram Oslon Square	2700K	2W	28°	194lm	06	700mA	110-240V	705 1263	curva 2	fig. 2
LED Osram Oslon Square	2700K	2W	11°	194lm	06	700mA	110-240V	705 1260	curva 1	fig. 2
LED Osram Oslon Square	4000K	2W	11°	210lm	06	700mA	110-240V	705 1261	curva 1	fig. 2
LED Osram Oslon Square	azul	2W	11°	55lm	06	700mA	110-240V	705 1262	curva 1	fig. 2
LED Osram Oslon Square	4000K	2W	28°	210lm	06	700mA	110-240V	705 1264	curva 2	fig. 2
LED Osram Oslon Square	azul	2W	28°	55lm	06	700mA	110-240V	705 1265	curva 2	fig. 2
LED Osram Oslon Square	azul	2W	45°	55lm	06	700mA	110-240V	705 1268	curva 3	fig. 2
LED Osram Oslon Square	2700K	2W	45°	194lm	06	700mA	110-240V	705 1266	curva 3	fig. 2
LED Osram Oslon Square	4000K	2W	45°	210lm	06	700mA	110-240V	705 1267	curva 3	fig. 2
LED Osram Oslon Square	azul	2W	11°	55lm	06	700mA	110-240V	705 1280	curva 1	fig. 3
LED Osram Oslon Square	4000K	2W	45°	210lm	06	700mA	110-240V	705 1285	curva 3	fig. 3
LED Osram Oslon Square	2700K	2W	11°	194lm	06	700mA	110-240V	705 1278	curva 1	fig. 3
LED Osram Oslon Square	4000K	2W	11°	210lm	06	700mA	110-240V	705 1279	curva 1	fig. 3
LED Osram Oslon Square	azul	2W	28°	55lm	06	700mA	110-240V	705 1283	curva 2	fig. 3
LED Osram Oslon Square	2700K	2W	28°	194lm	06	700mA	110-240V	705 1281	curva 2	fig. 3
LED Osram Oslon Square	4000K	2W	28°	210lm	06	700mA	110-240V	705 1282	curva 2	fig. 3
LED Osram Oslon Square	2700K	2W	45°	194lm	06	700mA	110-240V	705 1284	curva 3	fig. 3

<http://lightdesign.com.br/produto/litho>

fonte	temp.	potência	ângulo	fluxo	ik	corrente	tensão	código		
LED Osram Oslon Square	azul	2W	45°	55lm	06	700mA	110-240V	705 1286	curva 3	fig. 3

curva 2



curva 3

