

<http://lightdesign.com.br/produto/litho>

Projetor orientável com tecnologia LED integrada. Uso externo. Corpo em alumínio com acabamento em pintura pó epóxi por processo eletroestático. Lente de alto rendimento com várias opções de angulação. Índice de proteção IP 67. Driver alojado no corpo da luminária. Este produto não está disponível em Portugal.



fig. 1

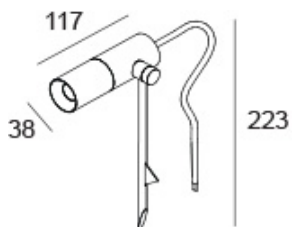


fig. 2

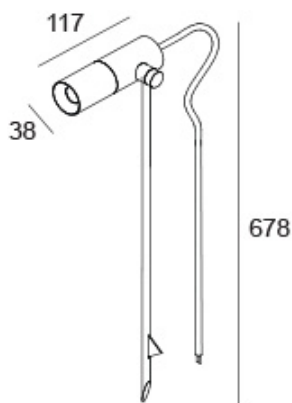
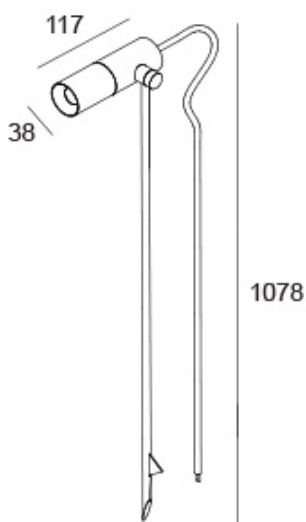


fig. 3



cor 1

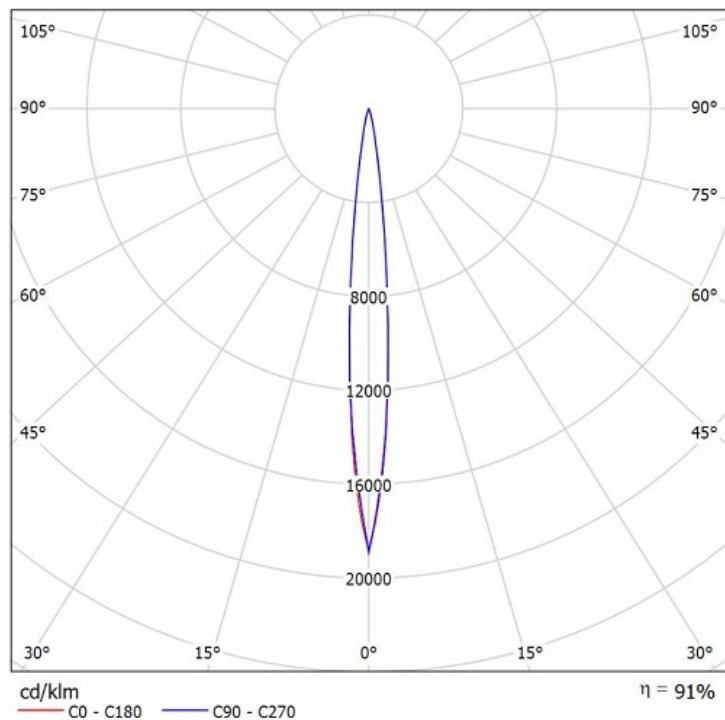


fonte	temp.	potência	ângulo	fluxo	ik	corrente	tensão	código		
LED Osram Oslon Square	2700k	2w	11°	194lm	06	700mA	110-240V	705 1230	curva 1	fig. 1
LED Osram Oslon Square	2700K	2W	28°	194lm	06	700mA	110-240V	705 1231	curva 2	fig. 1
LED Osram Oslon Square	2700K	2W	45°	194lm	06	700mA	110-240V	705 1232	curva 3	fig. 1
LED Osram Oslon Square	4000K	2W	11°	210lm	06	700mA	110-240V	705 1233	curva 4	fig. 1

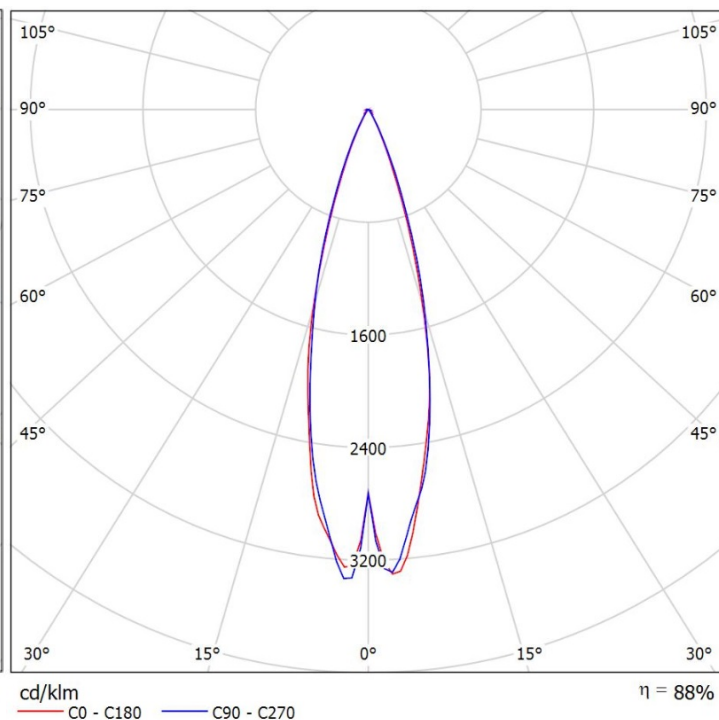
<http://lightdesign.com.br/produto/litho>

fonte	temp.	potência	ângulo	fluxo	ik	corrente	tensão	código		
LED Osram Oslon Square	4000K	2W	28°	210lm	06	700mA	110-240V	705 1234	curva 2	fig. 1
LED Osram Oslon Square	4000K	2W	45°	210lm	06	700mA	110-240V	705 1235	curva 3	fig. 1
LED Osram Oslon Square	azul	2W	11°	55lm	06	700mA	110-240V	705 1236	curva 4	fig. 1
LED Osram Oslon Square	azul	2W	28°	55lm	06	700mA	110-240V	705 1237	curva 2	fig. 1
LED Osram Oslon Square	azul	2W	45°	55lm	06	700mA	110-240V	705 1238	curva 4	fig. 1
LED Osram Oslon Square	4000K	2W	11°	210lm	06	700mA	110-240V	705 1270	curva 4	fig. 2
LED Osram Oslon Square	2700K	2W	11°	194lm	06	700mA	110-240V	705 1269	curva 4	fig. 2
LED Osram Oslon Square	2700K	2W	28°	194lm	06	700mA	110-240V	705 1272	curva 2	fig. 2
LED Osram Oslon Square	azul	2W	11°	55lm	06	700mA	110-240V	705 1271	curva 4	fig. 2
LED Osram Oslon Square	2700K	2W	45°	194lm	06	700mA	110-240V	705 1275	curva 3	fig. 2
LED Osram Oslon Square	azul	2W	45°	55lm	06	700mA	110-240V	705 1277	curva 3	fig. 2
LED Osram Oslon Square	4000K	2W	45°	210lm	06	700mA	110-240V	705 1276	curva 3	fig. 2
LED Osram Oslon Square	4000K	2W	28°	210lm	06	700mA	110-240V	705 1273	curva 2	fig. 2
LED Osram Oslon Square	azul	2W	28°	55lm	06	700mA	110-240V	705 1274	curva 2	fig. 2
LED Osram Oslon Square	azul	2W	45°	55lm	06	700mA	110-240V	705 1295	curva 3	fig. 3
LED Osram Oslon Square	4000K	2W	28°	210lm	06	700mA	110-240V	705 1291	curva 2	fig. 3
LED Osram Oslon Square	2700K	2W	11°	194lm	06	700mA	110-240V	705 1287	curva 4	fig. 3
LED Osram Oslon Square	azul	2W	28°	55lm	06	700mA	110-240V	705 1292	curva 2	fig. 3
LED Osram Oslon Square	2700K	2W	45°	194lm	06	700mA	110-240V	705 1293	curva 3	fig. 3
LED Osram Oslon Square	4000K	2W	11°	210lm	06	700mA	110-240V	705 1288	curva 4	fig. 3
LED Osram Oslon Square	azul	2W	11°	55lm	06	700mA	110-240V	705 1289	curva 4	fig. 3
LED Osram Oslon Square	2700K	2W	28°	194lm	06	700mA	110-240V	705 1290	curva 2	fig. 3
LED Osram Oslon Square	4000K	2W	45°	210lm	06	700mA	110-240V	705 1294	curva 3	fig. 3

curva 1



curva 2



<http://lightdesign.com.br/produto/litho>

curva 3

