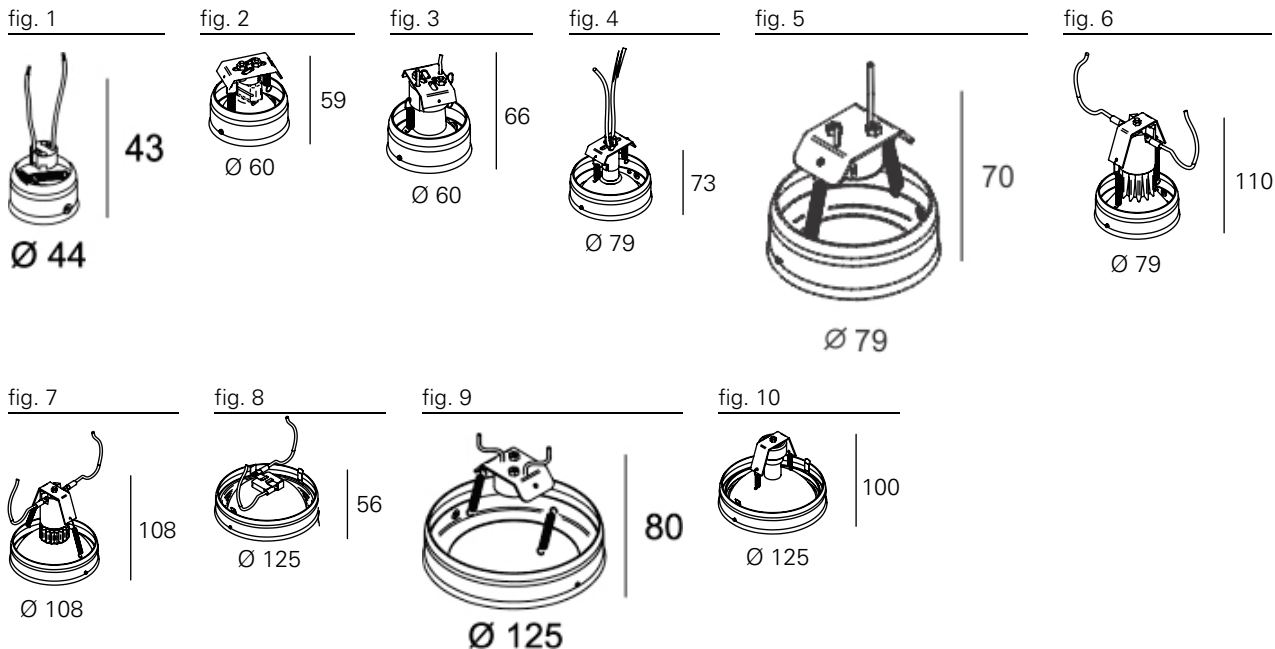


<http://lightdesign.com.br/produto/neo>

Embutido formado por uma bandeja, quadrada ou retangular, e 1 a 4 módulos. Os componentes são vendidos juntos ou separadamente. Corpo em alumínio e acabamento pintura pó epóxi por processo eletroestático. Uso interno.

Módulos individuais. São encaixados nas bandejas.



cor 1



fonte

halóg. refl. mini dic. base GU4

código

789.0127

fig. 1

<http://lightdesign.com.br/produto/neo>

fonte	código	
halóg. refl. dic. base GU5,3	00 8 9 34	fig. 2
halóg. PAR16 base Gz10	00 8 9 35	fig. 3
halóg. refl. AR70 base Ba15d	00 8 9 36	fig. 4
lamp. LED AR70 base Gz10	789.0119	fig. 5
halóg. PAR20 base E27	00 8 9 37	fig. 6
halóg. PAR30 base E27	00 8 9 39	fig. 7
halóg. refl. AR111 base G53	00 8 9 38	fig. 8
lamp. LED AR111 base Gz10	789.0120	fig. 9
multiv. AR111 base gx8,5	00 8 9 40	fig. 10