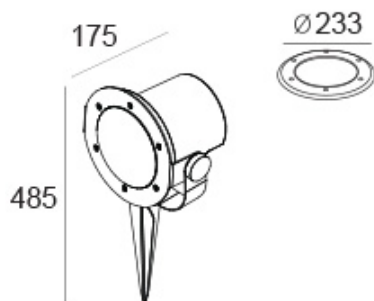


<http://lightdesign.com.br/produto/piso-baseespeto>

Projektor orientável com tecnologia LED integrada ou lâmpadas convencionais. Uso externo. Corpo em alumínio injetado, aro em aço inox AISI 316 e vidro temperado de 10mm. Índice de proteção IP67. Índice de resistência mecânica IK09. Os modelos LED incluem driver alojado no corpo da luminária.



fig. 1



cor 1

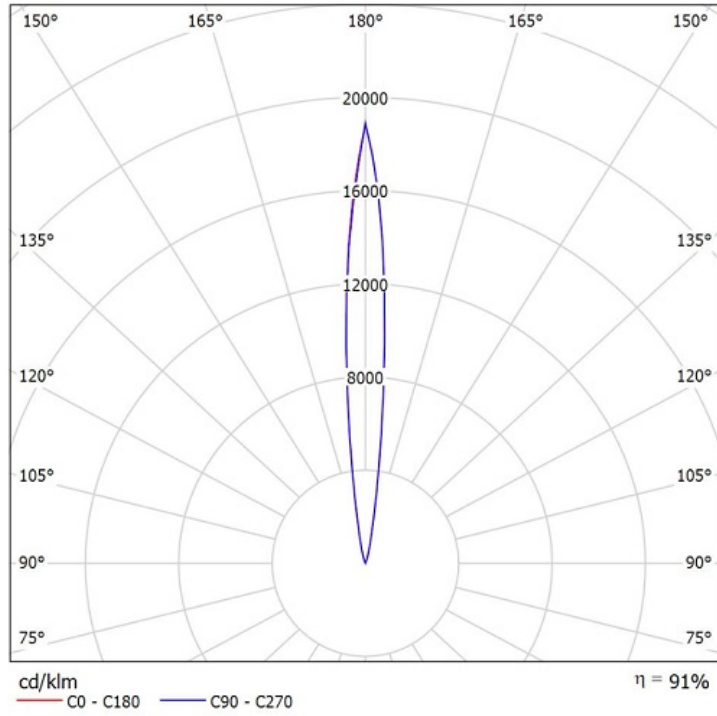


fonte	temp.	potência	ângulo	fluxo	ik	tensão	código	
LED Osram Oslon Square	2700K	15W	11°	1555lm	09	110-240V	00 2 2 77	curva 1
LED Osram Oslon Square	2700K	15W	28°	1555lm	09	110-240V	00 2 2 78	curva 2
LED Osram Oslon Square	2700K	15W	45°	1555lm	09	110-240V	00 2 2 79	curva 3
LED Osram Oslon Square	4000K	15W	11°	1730lm	09	110-240V	00 2 2 80	curva 1
LED Osram Oslon Square	4000K	15W	28°	1730lm	09	110-240V	00 2 2 81	curva 2
LED Osram Oslon Square	4000K	15W	45°	1730lm	09	110-240V	00 2 2 82	curva 3
LED Osram Oslon Square	2700K	22W	11°	2175lm	09	110-240V	722 1168	curva 1
LED Osram Oslon Square	2700K	22W	28°	2175lm	09	110-240V	722 1169	curva 2
LED Osram Oslon Square	2700K	22W	45°	2175lm	09	110-240V	722 1170	curva 3
LED Osram Oslon Square	4000K	22W	11°	2420lm	09	110-240V	722 1171	curva 1

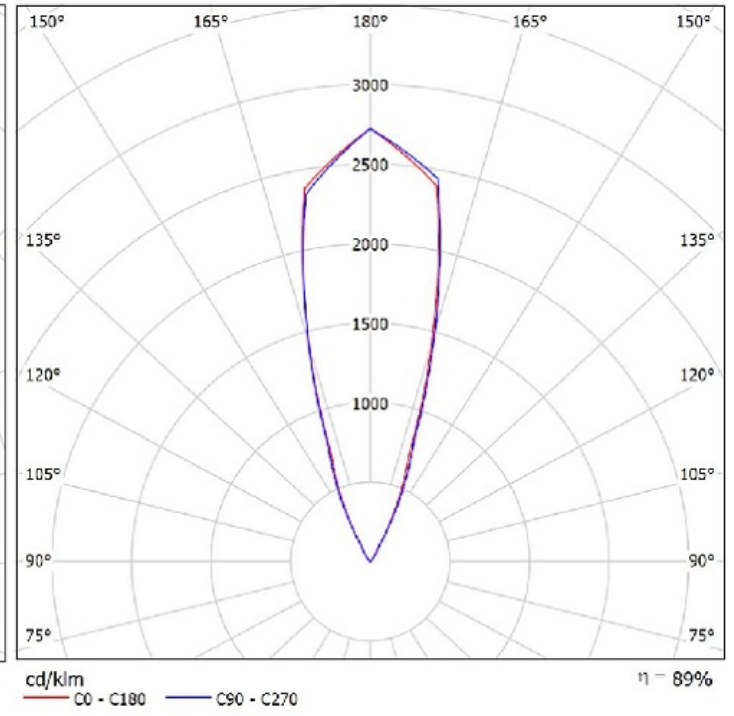
<http://lightdesign.com.br/produto/piso-baseespeto>

fonte	temp.	potência	ângulo	fluxo	ik	tensão	código	
LED Osram Oslon Square	4000K	22W	28°	2420lm	09	110-240V	722 1172	curva 2
LED Osram Oslon Square	4000K	22W	45°	2420lm	09	110-240V	722 1173	curva 3
multivapor met. HCI T 70W base G12	-	-	-	-	09	220-240V	00 2 2 76	
multivapor met. HCI T 35W base G12	-	-	-	-	09	220-240V	00 2 3 09	

curva 1



curva 2



curva 3

