

<http://lightdesign.com.br/produto/simple-led-assimetrica>

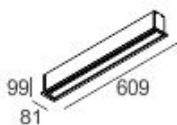
Linha de embutido, sobrepor e pendente com tecnologia LED integrada. Uso interno. Corpo em perfil de alumínio com acabamento em pintura pó epóxi por processo eletrostático e refletor de acrílico. Driver alojado no corpo da luminária.



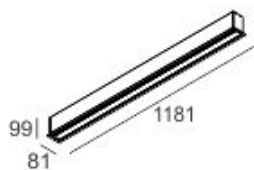
fig. 1

fig. 2

 587 x 62 mm



 1159 x 62 mm



<http://lightdesign.com.br/produto/simple-led-assimetrica>

fig. 3

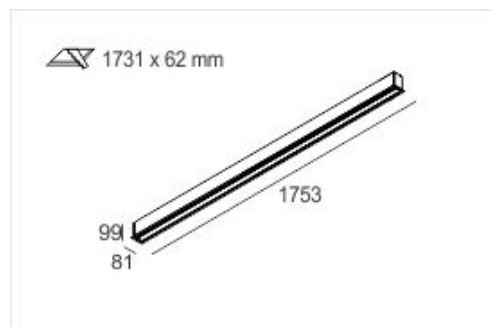
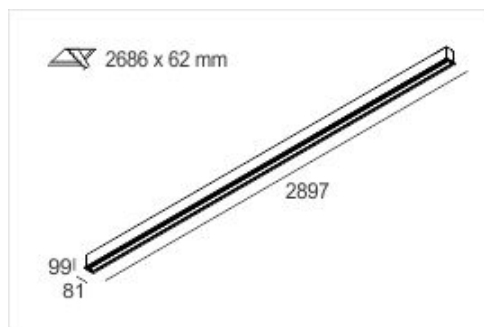


fig. 4



cor 1



fonte	comprimento	temp.	potência	fluxo	tensão	código	
LED	609mm	2700K	8W	682lm	110-220v	781 2270	fig. 1
LED	609mm	2700K	16W	1320lm	110-220v	781 2271	fig. 1
LED	609mm	4000K	8W	716lm	110-220v	781 2272	fig. 1
LED	609mm	4000K	16W	1366lm	110-220v	781 2273	fig. 1
LED	1181mm	2700K	16W	1364lm	110-220v	781 2274	fig. 2
LED	1181mm	2700K	32W	2604lm	110-220v	781 2275	fig. 2
LED	1181mm	4000K	16W	1432lm	110-220v	781 2276	fig. 2
LED	1181mm	4000K	32W	2732lm	110-220v	781 2277	fig. 2
LED	1753mm	2700K	24W	2046lm	110-220v	781 2278	fig. 3
LED	1753mm	2700K	48W	3906lm	110-220v	781 2279	fig. 3
LED	1753mm	4000K	24W	2148lm	110-220v	781 2280	fig. 3
LED	1753mm	4000K	48W	4098lm	110-220v	781 2281	fig. 3
LED	2897mm	2700K	40W	3410lm	110-220v	781 2282	fig. 4
LED	2897mm	2700K	80W	6510lm	110-220v	781 2283	fig. 4
LED	2897mm	4000K	40W	3580lm	110-220v	781 2284	fig. 4
LED	2897mm	4000K	80W	6830lm	110-220v	781 2285	fig. 4

<http://lightdesign.com.br/produto/simple-led-assimetrica>

curva

