

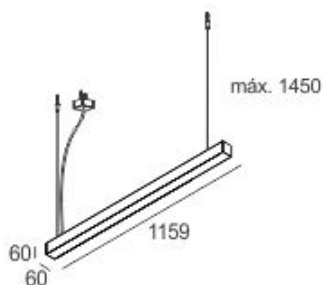
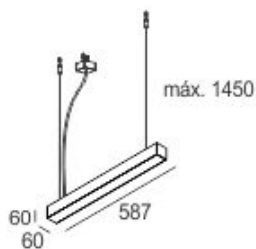
<http://lightdesign.com.br/produto/simple-led-assimetrica>

Linha de embutido, sobrepor e pendente com tecnologia LED integrada. Uso interno. Corpo em perfil de alumínio com acabamento em pintura pó epóxi por processo eletrostático e refletor de acrílico. Driver alojado no corpo da luminária.



fig. 1

fig. 2



<http://lightdesign.com.br/produto/simple-led-assimetrica>

fig. 3

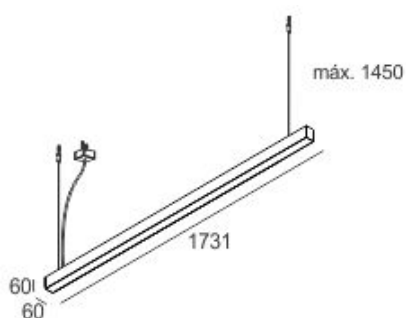
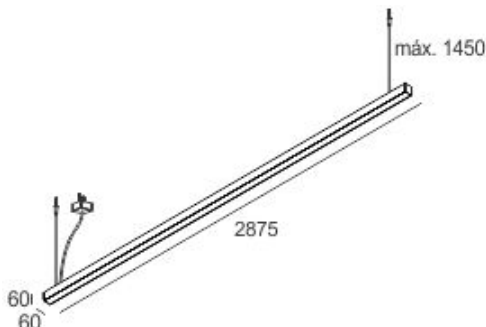


fig. 4



cor 1



fonte	comprimento	temp.	potência	fluxo	tensão	código	
LED	587mm	2700K	8W	682lm	110-220v	781 2302	fig. 1
LED	587mm	2700K	16W	1302lm	110-220v	781 2303	fig. 1
LED	587mm	4000K	8W	716lm	110-220v	781 2304	fig. 1
LED	587mm	4000K	16W	1366lm	110-220v	781 2305	fig. 1
LED	1159mm	2700K	16W	1364lm	110-220v	781 2306	fig. 2
LED	1159mm	2700K	32W	2604lm	110-220v	781 2307	fig. 2
LED	1159mm	4000K	16W	1432lm	110-220v	781 2308	fig. 2
LED	1159mm	4000K	32W	2732lm	110-220v	781 2309	fig. 2
LED	1731mm	2700K	24W	2046lm	110-220v	781 2310	fig. 3
LED	1731mm	2700K	48W	3906lm	110-220v	781 2311	fig. 3
LED	1731mm	4000K	24W	2148lm	110-220v	781 2312	fig. 3
LED	1731mm	4000K	48W	4098lm	110-220v	781 2313	fig. 3
LED	2875mm	2700K	40W	3410lm	110-220v	781 2314	fig. 4
LED	2875mm	2700K	80W	6510lm	110-220v	781 2315	fig. 4
LED	2875mm	4000K	40W	3580lm	110-220v	781 2316	fig. 4
LED	2875mm	4000K	80W	6830lm	110-220v	781 2317	fig. 4

<http://lightdesign.com.br/produto/simple-led-assimetrica>

curva

