

<http://lightdesign.com.br/produto/space>

Pendente em alumínio com pintura pó epóxi por processo eletroestático e difusor em policarbonato leitoso translúcido. Emissão de luz pela parte interior ou exterior da peça (modelo reversa). Índice de proteção IP 20. Padrão da cor do cabo de ligação: vermelho.



fig. 1

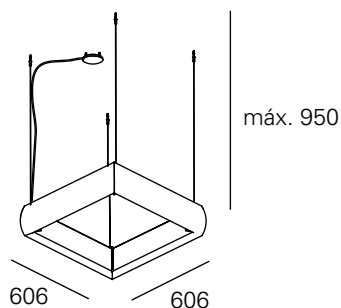
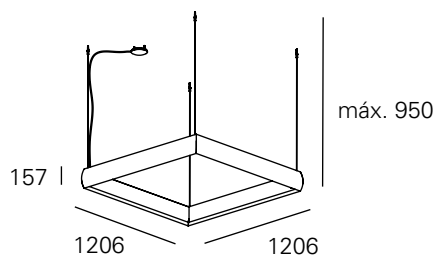


fig. 2



cor 1



**fonte**

4 x fluor. tub. T5 14W base G5  
 4 x fluor. tub. T5 14W base G5  
 4 x fluor. tub. T5 28W base G5  
 4 x fluor. tub. T5 28W base G5

**fixação**

gesso  
 alvenaria  
 gesso  
 alvenaria

**tamanho**

P  
 P  
 G  
 G

**código**

00 4 0 16  
 00 4 0 08  
 00 4 0 22  
 00 4 0 12

fig. 1  
 fig. 1  
 fig. 2  
 fig. 2