

TUBILINE LED DL ARANDELA – DRIVER INTEGRADO

<http://lightdesign.com.br/produto/tubiline-dl>

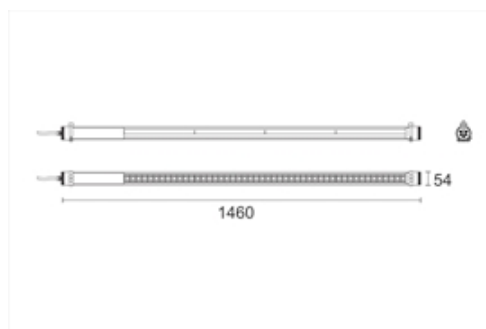
*PRODUTO DISPONÍVEL SOB CONSULTA. Arandela e pendente com tecnologia LED integrada. Uso interno ou externo. Corpo em policarbonato e aço inox. Índice de proteção IP 67. Índice de resistência mecânica IK 09.



fig. 1



fig. 2



cor 1

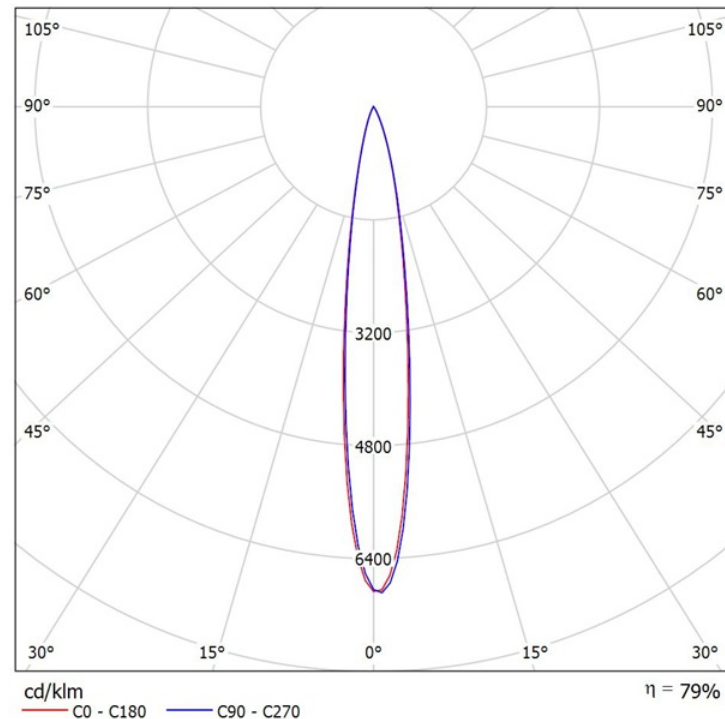


fonte	comprimento	temp.	potência	ângulo	fluxo	tensão	código		
LED	886mm	2700K	8W	13°	1244lm	110-220v	726 0058	curva 1	fig. 1
LED	886mm	2700K	8W	28°	1244lm	110-220v	726 0059	curva 2	fig. 1
LED	886mm	2700K	8W	48°	1244lm	110~220v	726 0060	curva 3	fig. 1
LED	886mm	2700K	8W	34°+14°	1244lm	110-220v	726 0061	curva 4	fig. 1
LED	886mm	2700K	16W	13°	2380lm	110-220v	726 0062	curva 1	fig. 1
LED	886mm	2700K	16W	28°	2380lm	110-220v	726 0063	curva 2	fig. 1
LED	886mm	2700K	16W	48°	2380lm	110-220v	726 0064	curva 3	fig. 1
LED	886mm	2700K	16W	34+14°	2380lm	110-220v	726 0065	curva 4	fig. 1
LED	1460mm	2700K	16W	13°	2488lm	110-220v	726 0066	curva 1	fig. 2
LED	1460mm	2700K	16W	28°	2488lm	110-220v	726 0067	curva 2	fig. 2
LED	1460mm	2700K	16W	48°	2488lm	110-220v	726 0068	curva 3	fig. 2

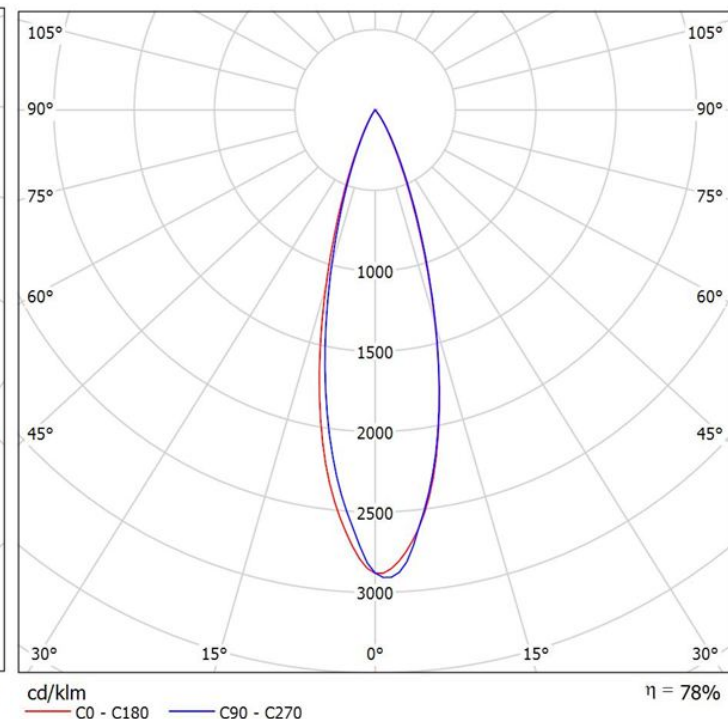
TUBILINE LED DL ARANDELA – DRIVER INTEGRADO

fonte://lightdesign.com.br/produto.php?produto=tubilineled	comprimento	temperatura de cor	potência	ângulo	fluxo	tensão	código		
LED	1460mm	2700K	16W	34°+14°	2488lm	110-220v	726 0069	curva 4	fig. 2
LED	1460mm	2700K	32W	13°	4760lm	110-220v	726 0070	curva 1	fig. 2
LED	1460mm	2700K	32W	28°	4760lm	110-220v	726 0071	curva 2	fig. 2
LED	1460mm	2700K	32W	48°	4760lm	110-220v	726 0072	curva 3	fig. 2
LED	1460mm	2700K	32W	34°+14°	4760lm	110-220v	726 0073	curva 4	fig. 2
LED	886mm	4000K	8W	13°	1310lm	110-220v	726 0122	curva 1	fig. 1
LED	886mm	4000K	8W	28°	1310lm	110-220v	726 0123	curva 2	fig. 1
LED	886mm	4000K	8W	48°	1310lm	110-220v	726 0124	curva 3	fig. 1
LED	886mm	4000K	8W	34°+14°	1310lm	110-220v	726 0125	curva 4	fig. 1
LED	886mm	4000K	16W	13°	2508lm	110-220v	726 0126	curva 1	fig. 1
LED	886mm	4000K	16W	28°	2508lm	110-220v	726 0127	curva 2	fig. 1
LED	886mm	4000K	16W	48°	2508lm	110-220v	726 0128	curva 3	fig. 1
LED	886mm	4000K	16W	34°+14°	2508lm	110-220v	726 0129	curva 4	fig. 1
LED	1460mm	4000K	16W	13°	2620lm	110-220v	726 0130	curva 1	fig. 2
LED	1460mm	4000K	16W	28°	2620lm	110-220v	726 0131	curva 2	fig. 2
LED	1460mm	4000K	16W	48°	2620lm	110-220v	726 0132	curva 3	fig. 2
LED	1460mm	4000K	16W	34°+14°	2620lm	110-220v	726 0133	curva 4	fig. 2
LED	1460mm	4000K	32W	13°	5016lm	110-220v	726 0134	curva 1	fig. 2
LED	1460mm	4000K	32W	28°	5016lm	110-220v	726 0135	curva 2	fig. 2
LED	1460mm	4000k	32W	48°	5016lm	110-220v	726 0136	curva 3	fig. 2
LED	1460mm	4000K	32W	34°+14°	5016lm	110-220v	726 0137	curva 4	fig. 2

curva 1



curva 2



TUBILINE LED DL ARANDELA – DRIVER INTEGRADO

<http://lightdesign.com.br/produto/tubiline-dl>

