

TUBILINE LED DL ARANDELA – DRIVER REMOTO

<http://lightdesign.com.br/produto/tubiline-dl>

*PRODUTO DISPONÍVEL SOB CONSULTA. Arandela e pendente com tecnologia LED integrada. Uso interno ou externo. Corpo em policarbonato e aço inox. Índice de proteção IP 67. Índice de resistência mecânica IK 09.



fig. 1

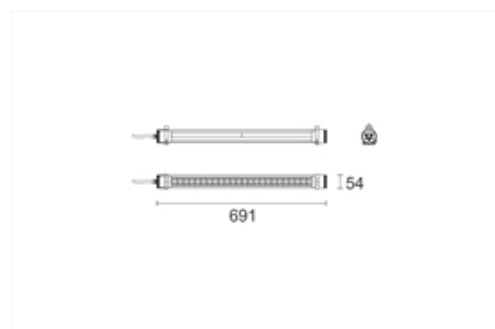
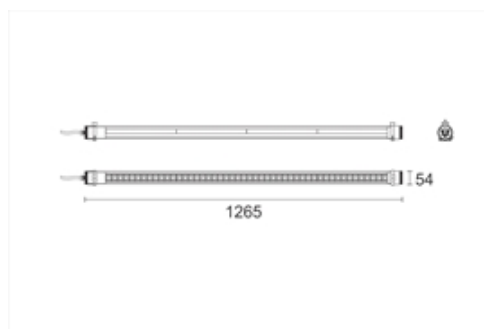


fig. 2



cor 1

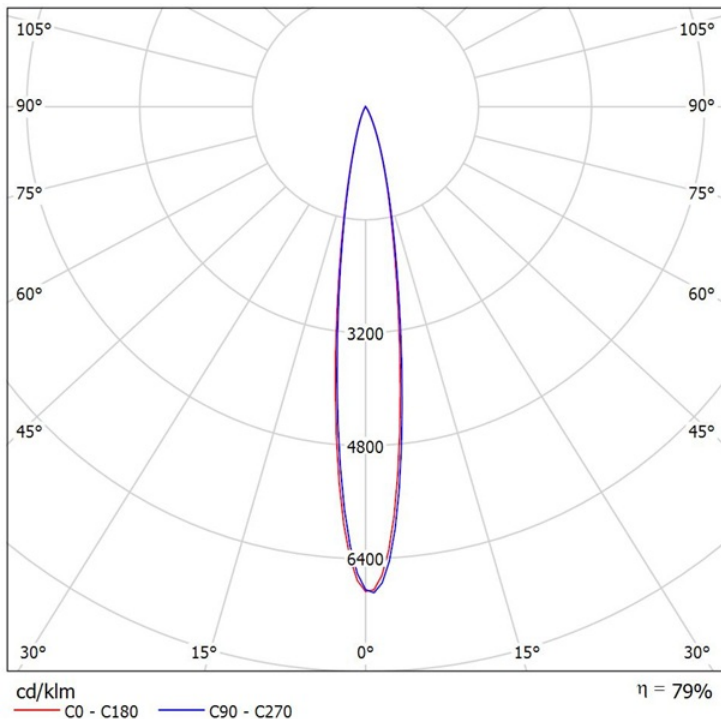


| fonte | comprimento | temp. | potência | ângulo | fluxo | tensão | código | | |
|-------|-------------|-------|----------|---------|--------|----------|----------|---------|--------|
| LED | 691mm | 2700K | 8W | 13° | 1244lm | 110-220v | 726 0074 | curva 1 | fig. 1 |
| LED | 691mm | 2700K | 8W | 28° | 1244lm | 110-220v | 726 0075 | curva 2 | fig. 1 |
| LED | 691mm | 2700K | 8W | 48° | 1244lm | 110-220v | 726 0076 | curva 3 | fig. 1 |
| LED | 691mm | 2700K | 8W | 34°+14° | 1244lm | 110-220v | 726 0077 | curva 4 | fig. 1 |
| LED | 691mm | 2700K | 16W | 13° | 2380lm | 110-220v | 726 0078 | curva 1 | fig. 1 |
| LED | 691mm | 2700K | 16W | 28° | 2380lm | 110-220v | 726 0079 | curva 2 | fig. 1 |
| LED | 691mm | 2700K | 16W | 48° | 2380lm | 110-220v | 726 0080 | curva 3 | fig. 1 |
| LED | 691mm | 2700K | 16W | 34°+14° | 2380lm | 110-220v | 726 0081 | curva 4 | fig. 1 |
| LED | 1265mm | 2700K | 16W | 13° | 2488lm | 110-220v | 726 0082 | curva 1 | fig. 2 |
| LED | 1265mm | 2700K | 16W | 28° | 2488lm | 110-220v | 726 0083 | curva 2 | fig. 2 |
| LED | 1265mm | 2700K | 16W | 48° | 2488lm | 110-220v | 726 0084 | curva 3 | fig. 2 |

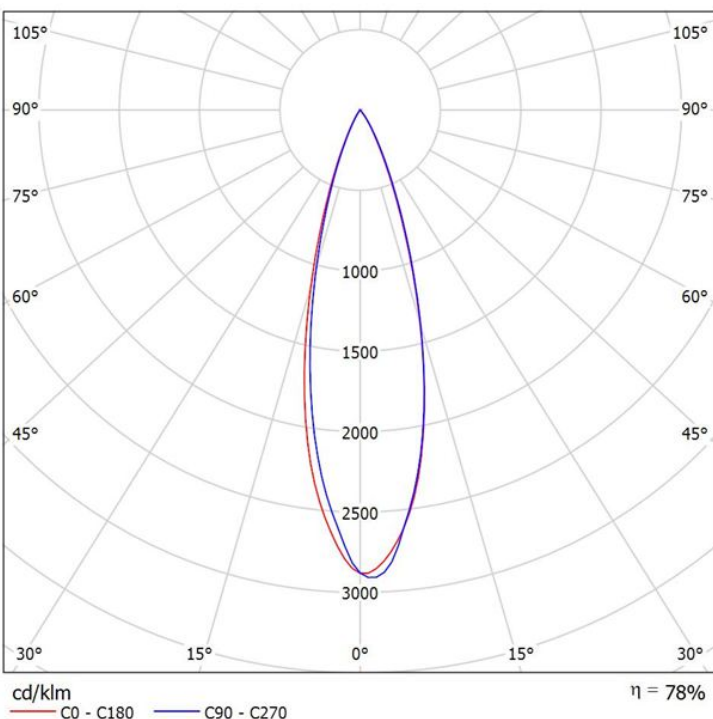
TUBILINE LED DL ARANDELA – DRIVER REMOTO

| fonte://lightdesign.com.br/produto/ | comprimento | temperatura de cor | potência | ângulo | fluxo | tensão | código | | |
|-------------------------------------|-------------|--------------------|----------|---------|--------|----------|----------|---------|--------|
| LED | 1265mm | 2700K | 16W | 34°+14° | 2488lm | 110-220v | 726 0085 | curva 4 | fig. 2 |
| LED | 1265mm | 2700K | 32W | 13° | 4760lm | 110-220v | 726 0086 | curva 1 | fig. 2 |
| LED | 1265mm | 2700K | 32W | 28° | 4760lm | 110-220v | 726 0087 | curva 2 | fig. 2 |
| LED | 1265mm | 2700K | 32W | 48° | 4760lm | 110-220v | 726 0088 | curva 3 | fig. 2 |
| LED | 1265mm | 2700K | 32W | 34°+14° | 4760lm | 110-220v | 726 0089 | curva 4 | fig. 2 |
| LED | 691mm | 4000K | 8W | 13° | 1310lm | 110-220v | 726 0138 | curva 1 | fig. 1 |
| LED | 691mm | 4000K | 8W | 28° | 1310lm | 110-220v | 726 0139 | curva 2 | fig. 1 |
| LED | 691mm | 4000K | 8W | 48° | 1310lm | 110-220v | 726 0140 | curva 3 | fig. 1 |
| LED | 691mm | 4000K | 8W | 34°+14° | 1310lm | 110-220v | 726 0141 | curva 4 | fig. 1 |
| LED | 691mm | 4000K | 16W | 13° | 2508lm | 110-220v | 726 0142 | curva 1 | fig. 1 |
| LED | 691mm | 4000K | 16W | 28° | 2508lm | 110-220v | 726 0143 | curva 2 | fig. 1 |
| LED | 691mm | 4000K | 16W | 48° | 2508lm | 110-220v | 726 0144 | curva 3 | fig. 1 |
| LED | 691mm | 4000K | 16W | 34°+14° | 2508lm | 110-220v | 726 0145 | curva 4 | fig. 1 |
| LED | 1265mm | 4000K | 16W | 13° | 2620lm | 110-220v | 726 0146 | curva 1 | fig. 2 |
| LED | 1265mm | 4000K | 16W | 28° | 2620lm | 110-220v | 726 0147 | curva 2 | fig. 2 |
| LED | 1265mm | 4000K | 16W | 48° | 2620lm | 110-220v | 726 0148 | curva 3 | fig. 2 |
| LED | 1265mm | 4000K | 16W | 34°+14° | 2620lm | 110-220v | 726 0149 | curva 4 | fig. 2 |
| LED | 1265mm | 4000K | 32W | 13° | 5016lm | 110-220v | 726 0150 | curva 1 | fig. 2 |
| LED | 1265mm | 4000K | 32W | 28° | 5016lm | 110-220v | 726 0151 | curva 2 | fig. 2 |
| LED | 1265mm | 4000K | 32W | 48° | 5016lm | 110-220v | 726 0152 | curva 3 | fig. 2 |
| LED | 1265mm | 4000K | 32W | 34°+14° | 5016lm | 110-220v | 726 0153 | curva 4 | fig. 2 |

curva 1



curva 2



TUBILINE LED DL ARANDELA – DRIVER REMOTO

<http://lightdesign.com.br/produto/tubiline-dl>

