

<http://lightdesign.com.br/produto/vega-1>

Balizador com tecnologia LED integrada ou lâmpadas convencionais. Corpo em alumínio injetado com acabamento em pintura pó epóxi por processo eletroestático. Requer caixa de chumbar, vendida separadamente como acessório. Índice de proteção IP 20. Uso interno.



fig. 1

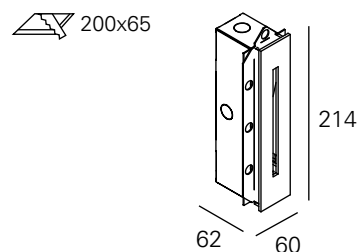
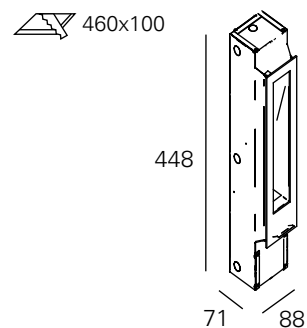


fig. 2



cor 1



fonte	temp.	potência	fluxo	tensão	caixa	código	
LED Osram Oslon Square	2700K	1W	116lm	110-240V	mini L	00 2 5 36	fig. 1
LED Osram Oslon Square	4000K	1W	126lm	110-240V	mini L	00 2 5 37	fig. 1
halóg. 60W base G9	-	-	-	-	mini	00 2 5 35	fig. 2

#### ACESSÓRIO

Caixa mini	00 2 5 47
Caixa mini L	00 2 5 48
Caixa mini Q	00 2 5 49

---

<http://lightdesign.com.br/produto/vega-1>

Caixa Q

00 2 5 50