

<http://lightdesign.com.br/produto/vega-1>

Balizador com tecnologia LED integrada ou lâmpadas convencionais. Corpo em alumínio injetado com acabamento em pintura pó epóxi por processo eletroestático. Requer caixa de chumbar, vendida separadamente como acessório. Índice de proteção IP 20. Uso interno.



fig. 1

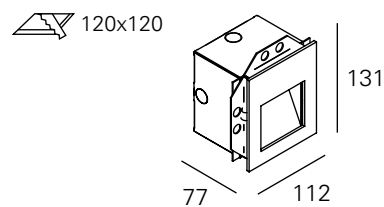


fig. 2

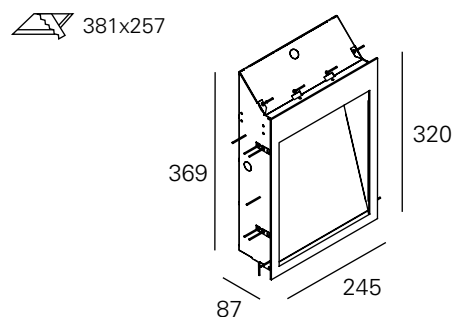
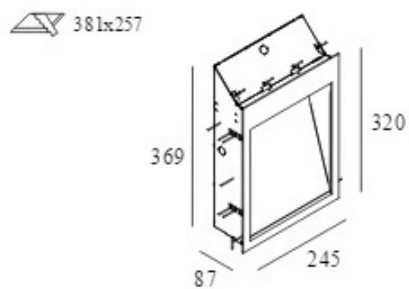


fig. 3



<http://lightdesign.com.br/produto/vega-1>

cor 1



fonte	temp.	potência	fluxo	tensão	caixa	código	
LED Osram Oslon Square	2700K	2W	194lm	110-240V	mini Q	00 2 5 38	fig. 1
LED Osram Oslon Square	4000K	2W	210lm	110-240V	mini Q	00 2 5 39	fig. 1
LED Osram Oslon Square	2700K	4W	388lm	110-240V	mini Q	00 2 5 40	fig. 1
LED Osram Oslon Square	4000K	4W	420lm	110-240V	mini Q	00 2 5 41	fig. 1
LED Osram Oslon Square	2700K	6W	582lm	110-240V	mini Q	725 0117	fig. 1
LED Osram Oslon Square	4000K	6W	630lm	110-240V	mini Q	725 0118	fig. 1
fluor. comp. 26W base G24q3	-	-	-	110v	Q	00 2 5 46	fig. 2
fluor. comp. 26W base G24q3	-	-	-	220v	Q	01 2 5 46	fig. 3

ACESSÓRIO

Caixa mini	00 2 5 47
Caixa mini L	00 2 5 48
Caixa mini Q	00 2 5 49
Caixa Q	00 2 5 50