

<https://lightdesign.com.br/produto/alfa-1>

Pendente com tecnologia LED integrada ou lâmpadas fluorescentes tubulares. Emissão de luz direta e indireta. Uso interno. Corpo em perfil de alumínio com acabamento em pintura pó epóxi por processo eletroestático.

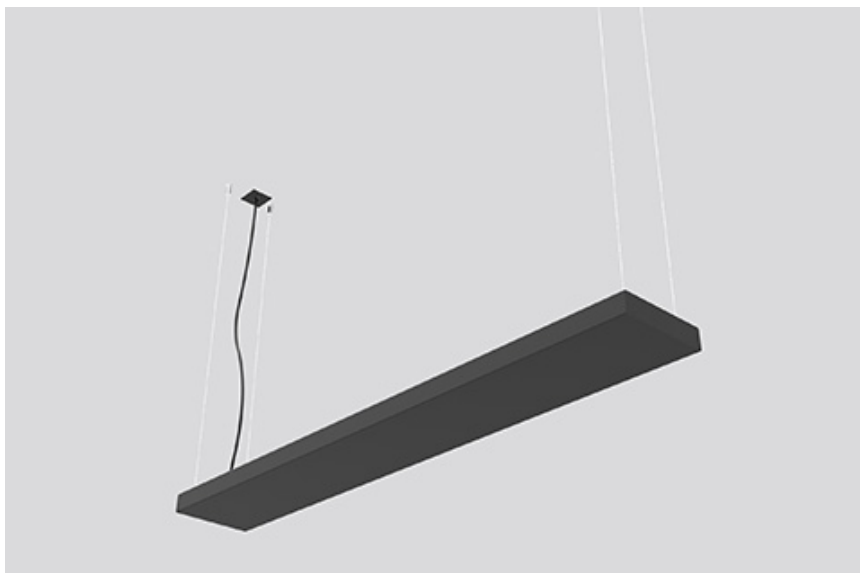


fig. 1

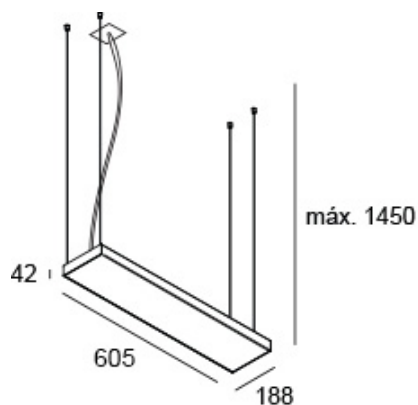


fig. 2

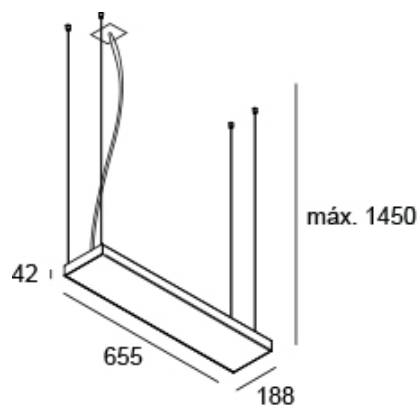
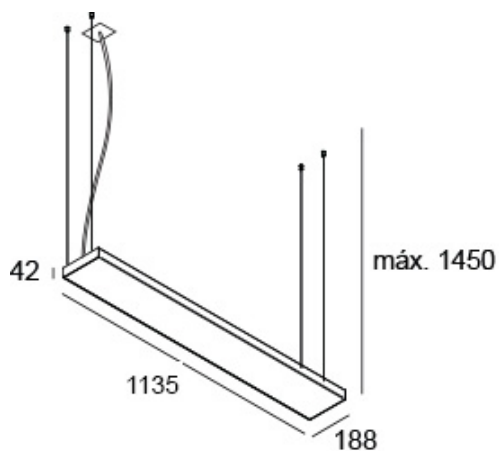
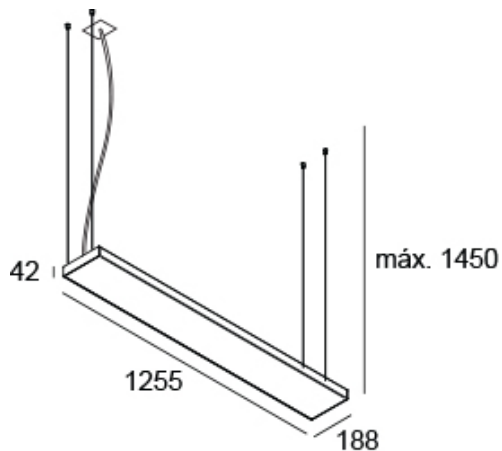


fig. 3



<https://lightdesign.com.br/produto/alfa-1>

fig. 4



cor 1



fonte	tamanho	temp.	potência	fluxo	tensão	código	
LED Philips Lumileds 3014	605mm	2700K	18W	1848lm	110-240V	804 0029	fig. 1
LED Philips Lumileds 3014	605mm	4000K	18W	2024lm	110-240V	804 0056	fig. 1
fluor. tub. T5 14W base G5	655mm	-	-	-	-	804 0011	fig. 2
LED Philips Lumileds 3014	1135mm	2700K	36W	3696lm	110-240V	804 0030	fig. 3
LED Philips Lumileds 3014	1135mm	4000K	36W	4048lm	110-240V	804 0057	fig. 3
fluor. tub. T5 28W base G5	1255mm	-	-	-	-	804 0012	fig. 4