

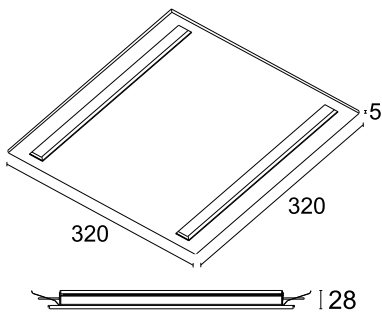
<https://lightdesign.com.br/produto/duoline-embutido>

Embutido com difusor de alto rendimento e tecnologia LED integrada, composto em alumínio e acabamento em pintura pó epóxi por processo eletroestático. Possui duas opções de potência e três temperaturas de cor. Uso interno. VENDA SOB CONSULTA.

LED integrado com 60.000 h / L 80 / 3 step MacAdam / IRC 80. Disponível para versões on/off, 0-10, triac e dali (110-220v).



fig. 1



cor 1



fonte	tamanho	temp.	potência	fluxo	tensão	código
LED	320x320x28	2700K	8W	1278lm	220v (on/off)	823 0049
LED	320x320x28	3000K	8W	1324lm	220v (on/off)	823 0057
LED	320x320x28	4000K	8W	1344lm	220v (on/off)	823 0065
LED	320x320x28	2700K	16W	2482lm	220v (on/off)	823 0053
LED	320x320x28	3000K	16W	2574lm	220v (on/off)	823 0061
LED	320x320x28	4000K	16W	2610lm	220v (on/off)	823 0069