

**MINI EMBUTIDO ASSIM. 1167MM**

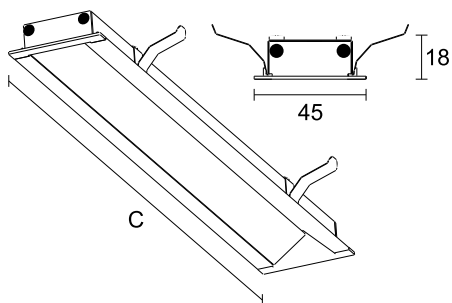
<https://lightdesign.com.br/produto/mini-ass>

Linha com aplicação sobrepor e embutido composto em alumínio e difusor de acrílico de alto rendimento. Facho luminoso assimétrico. Acabamento em pintura pó epóxi por processo eletroestático. Disponível com tecnologia de LED integrada e três temperaturas de cor para cada módulo (outras opções sob consulta). Uso interno.

LED integrado com 60.000 h / L 80 / 3 step MacAdam / IRC 80.



fig. 1



cor 1



fonte	comprimento	temp.	potência	fluxo	código
LED	1167mm	2700K	8W (7W/m)	1278lm	814 0224
LED	1167mm	3000K	8W (7W/m)	1324lm	814 0225
LED	1167mm	4000K	8W (7W/m)	1344lm	814 0226
LED	1167mm	2700K	16W (14W/m)	2556lm	814 0227
LED	1167mm	3000K	16W (14W/m)	2648lm	814 0228
LED	1167mm	4000K	16W (14W/m)	2688lm	814 0229
LED	1167mm	2700K	32W (27,8W/m)	4964lm	814 0230
LED	1167mm	3000K	32W (27,8W/m)	5148lm	814 0231

<https://lightdesign.com.br/produto/mini-ass>

fonte	comprimento	temp.	potência	fluxo	código
LED	1167mm	4000K	32W (27,8W/m)	5220lm	814 0232