

MINI EMBUTIDO ASSIM. 1741MM

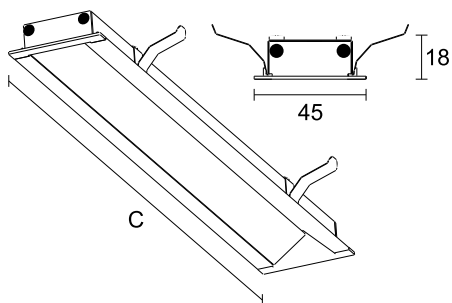
<https://lightdesign.com.br/produto/mini-ass>

Linha com aplicação sobrepor e embutido composto em alumínio e difusor de acrílico de alto rendimento. Facho luminoso assimétrico. Acabamento em pintura pó epóxi por processo eletroestático. Disponível com tecnologia de LED integrada e três temperaturas de cor para cada módulo (outras opções sob consulta). Uso interno.

LED integrado com 60.000 h / L 80 / 3 step MacAdam / IRC 80.



fig. 1



cor 1



fonte	comprimento	temp.	potência	fluxo	código
LED	1741mm	2700K	12W (7W/m)	1917lm	814 0242
LED	1741mm	3000K	12W (7W/m)	1986lm	814 0243
LED	1741mm	4000K	12W (7W/m)	2016lm	814 0244
LED	1741mm	2700K	24W (14W/m)	3834lm	814 0245
LED	1741mm	3000K	24W (14W/m)	3972lm	814 0246
LED	1741mm	4000K	24W (14W/m)	4032lm	814 0247
LED	1741mm	2700K	48W (27,8W/m)	7446lm	814 0248
LED	1741mm	3000K	48W (27,8W/m)	7722lm	814 0249

<https://lightdesign.com.br/produto/mini-ass>

fonte	comprimento	temp.	potência	fluxo	código
LED	1741mm	3000K	48W (27,8W/m)	7830lm	814 0250