

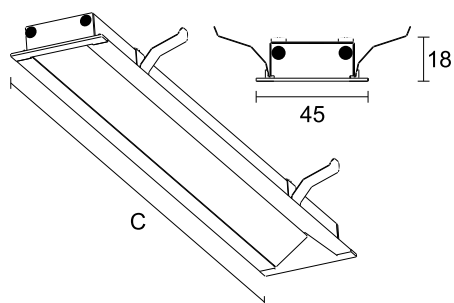
<https://lightdesign.com.br/produto/mini-ass>

Linha com aplicação sobrepor e embutido composto em alumínio e difusor de acrílico de alto rendimento. Facho luminoso assimétrico. Acabamento em pintura pó epóxi por processo eletroestático. Disponível com tecnologia de LED integrada e três temperaturas de cor para cada módulo (outras opções sob consulta). Uso interno.

LED integrado com 60.000 h / L 80 / 3 step MacAdam / IRC 80.



fig. 1



cor 1



fonte	comprimento	temp.	potência	fluxo	código
LED	2602mm	2700K	18W (7W/m)	2875lm	814 0269
LED	2602mm	3000K	18W (7W/m)	2979lm	814 0270
LED	2602mm	4000K	18W (7W/m)	3024lm	814 0271
LED	2602mm	2700K	36W (14W/m)	5751lm	814 0272
LED	2602mm	3000K	36W (14W/m)	5958lm	814 0273
LED	2602mm	4000K	36W (14W/m)	6048lm	814 0274
LED	2602mm	2700K	72W (27,8W/m)	11169lm	814 0275
LED	2602mm	3000K	72W (27,8W/m)	11583lm	814 0276

<https://lightdesign.com.br/produto/mini-ass>

fonte	comprimento	temp.	potência	fluxo	código
LED	2602mm	4000K	72W (27,8W/m)	11745lm	814 0277