

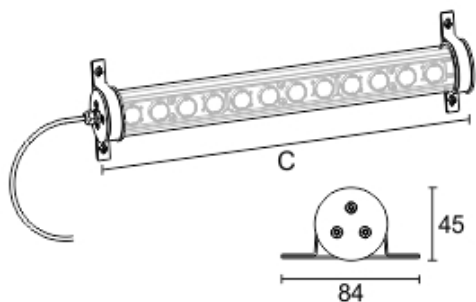
<https://lightdesign.com.br/produto/tubilini-mini>

Arandela com tecnologia LED integrada. Uso interno ou externo. Corpo em policarbonato e alumínio. Índice de proteção IP 67.

LED integrado com 60.000 h / L 80 / 3 step MacAdam / IRC > 90.



fig. 1



cor 1



fonte	comprimento	temp.	potência	ângulo	fluxo	código
LED	329mm	2700K	4W	13°	630lm	726 2001
LED	329mm	3000K	4W	13°	653lm	726 2006
LED	329mm	4000K	4W	13°	656lm	726 2011
LED	329mm	2700W	4W	28°	630lm	726 2016
LED	329mm	3000K	4W	28°	653lm	726 2021
LED	329mm	4000K	4W	28°	656lm	726 2026
LED	329mm	2700K	4W	48°	630ln	726 2031
LED	329mm	3000K	4W	48°	653lm	726 2036
LED	329mm	4000K	4W	48°	656lm	726 2041

<https://lightdesign.com.br/produto/tubilini-mini>

fonte	comprimento	temp.	potência	ângulo	fluxo	código
LED	329mm	2700K	4W	34°+14°	630lm	726 2046
LED	329mm	3000K	4W	34°+14°	653lm	726 2051
LED	329mm	4000K	4W	34°+14°	656lm	726 2056
LED	329mm	2700K	8W	13°	1226lm	726 2061
LED	329mm	3000K	8W	13°	1251lm	726 2066
LED	329mm	4000K	8W	13°	1292lm	726 2071
LED	329mm	2700K	8W	28°	1226lm	726 2076
LED	329mm	3000K	8W	28°	1251lm	726 2081
LED	329mm	4000K	8W	28°	1292lm	726 2086
LED	329mm	2700K	8W	48°	1226lm	726 2091
LED	329mm	3000K	8W	48°	1251lm	726 2096
LED	329mm	4000K	8W	48°	1292lm	726 2101
LED	329mm	2700K	8W	34°+14°	1226lm	726 2106
LED	329mm	4000K	8W	34°+14°	1251lm	726 2111
LED	329mm	4000K	8W	34°+14°	1292lm	726 2116