

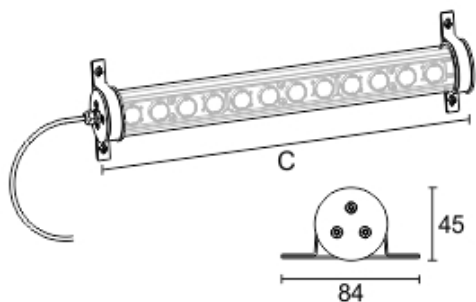
<https://lightdesign.com.br/produto/tubilini-mini>

Arandela com tecnologia LED integrada. Uso interno ou externo. Corpo em policarbonato e alumínio. Índice de proteção IP 67.

LED integrado com 60.000 h / L 80 / 3 step MacAdam / IRC > 90.



fig. 1



cor 1



fonte	comprimento	temp.	potência	ângulo	fluxo	código
LED	616mm	2700K	8W	13°	1260lm	726 2002
LED	616mm	3000K	8W	13°	1306lm	726 2007
LED	616mm	4000K	8W	13°	1312lm	726 2012
LED	616mm	2700K	8W	28°	1260lm	726 2017
LED	616mm	3000K	8W	28°	1306lm	726 2022
LED	616mm	4000K	8W	28°	1312lm	726 2027
LED	616mm	2700K	8W	48°	1260lm	726 2032
LED	616mm	3000K	8W	48°	1306lm	726 2037
LED	616mm	4000K	8W	48°	1312lm	726 2042

<https://lightdesign.com.br/produto/tubilini-mini>

fonte	comprimento	temp.	potência	ângulo	fluxo	código
LED	616mm	2700K	8W	34+14°	1260lm	726 2047
LED	616mm	3000K	8W	34°+14°	1306lm	726 2052
LED	616mm	4000K	8W	34°+14°	1312lm	726 2057
LED	616mm	2700K	16W	13°	2452lm	726 2062
LED	616mm	3000K	16W	13°	2502lm	726 2067
LED	616mm	4000K	16W	13°	2584lm	726 2072
LED	616mm	2700K	16W	28°	2452lm	726 2077
LED	616mm	3000K	16W	28°	2502lm	726 2082
LED	616mm	4000K	16W	28°	2584lm	726 2087
LED	616mm	2700K	16W	48°	2452lm	726 2092
LED	616mm	3000K	16W	48°	2502lm	726 2097
LED	616mm	4000K	16W	48°	2584lm	726 2102
LED	616mm	2700K	16W	34+14°	2452lm	726 2107
LED	616mm	2700K	16W	34°+14°	2502lm	726 2112
LED	616mm	4000K	16W	34°+14°	2584lm	726 2117