

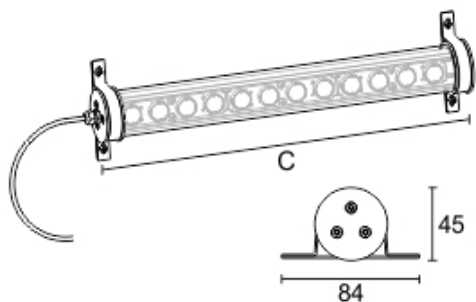
<https://lightdesign.com.br/produto/tubilini-mini>

Arandela com tecnologia LED integrada. Uso interno ou externo. Corpo em policarbonato e alumínio. Índice de proteção IP 67.

LED integrado com 60.000 h / L 80 / 3 step MacAdam / IRC > 90.



fig. 1



cor 1



fonte	comprimento	temp.	potência	ângulo	fluxo	código
LED	903mm	2700K	12W	13°	1890lm	726 2003
LED	903mm	3000K	12W	13°	1959lm	726 2008
LED	903mm	4000K	12W	13°	1968lm	726 2013
LED	903mm	2700K	12W	28°	1890lm	726 2018
LED	903mm	3000K	12W	28°	1959lm	726 2023
LED	903mm	4000K	12W	28°	1968lm	726 2028
LED	903mm	2700K	12W	48°	1890lm	726 2033
LED	903mm	3000K	12W	48°	1959lm	726 2038
LED	903mm	4000K	12W	48°	1968lm	726 2043

<https://lightdesign.com.br/produto/tubilini-mini>

fonte	comprimento	temp.	potência	ângulo	fluxo	código
LED	903mm	2700K	12W	34°+14°	1890lm	726 2048
LED	903mm	3000K	12W	34°+14°	1959lm	726 2053
LED	1968lm	4000K	12W	34°+14°	903mm	726 2058
LED	903mm	2700K	24W	13°	3678lm	726 2063
LED	903mm	3000K	24W	13°	3753lm	726 2068
LED	903mm	4000K	24W	13°	3876lm	726 2073
LED	903mm	2700K	24W	28°	3678lm	726 2078
LED	903mm	3000K	24W	28°	3753lm	726 2083
LED	903mm	4000K	24W	28°	3876lm	726 2088
LED	903mm	2700K	24W	48°	3678lm	726 2093
LED	903mm	3000K	24W	48°	3753lm	726 2098
LED	903mm	4000K	24W	48°	3876lm	726 2103
LED	903mm	2700K	24W	34°+14°	3678lm	726 2108
LED	903mm	3000K	24W	34°+14°	3753lm	726 2113
LED	903mm	4000K	24W	34°+48°	3876lm	726 2118