

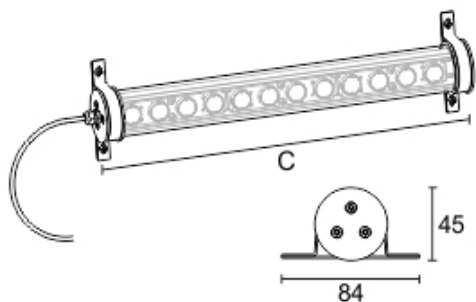
<https://lightdesign.com.br/produto/tubilini-mini>

Arandela com tecnologia LED integrada. Uso interno ou externo. Corpo em policarbonato e alumínio. Índice de proteção IP 67.

LED integrado com 60.000 h / L 80 / 3 step MacAdam / IRC > 90.



fig. 1



cor 1



fonte	comprimento	temp.	potência	ângulo	fluxo	código
LED	1190mm	2700K	16W	13°	2520lm	726 2004
LED	1190mm	3000K	16W	13°	2612lm	726 2009
LED	1190mm	4000K	16W	13°	2624lm	726 2014
LED	1190mm	2700K	16W	28°	2520lm	726 2019
LED	1190mm	3000K	16W	28°	2612lm	726 2024
LED	1190mm	4000K	16W	28°	2624lm	726 2029
LED	1190mm	2700K	16W	48°	2520lm	726 2034
LED	1190mm	3000K	16W	48°	2612lm	726 2039
LED	1190mm	4000K	16W	48°	2624lm	726 2044

<https://lightdesign.com.br/produto/tubilini-mini>

fonte	comprimento	temp.	potência	ângulo	fluxo	código
LED	1190mm	2700K	16W	34°+14°	2520lm	726 2049
LED	1190mm	3000K	16W	34°+14°	2612lm	726 2054
LED	1190mm	4000K	16W	34°+14°	2624lm	726 2059
LED	1190mm	2700K	32W	13°	4904lm	726 2064
LED	1190mm	3000K	32W	13°	5004lm	726 2069
LED	1190mm	4000K	32W	13°	5168lm	726 2074
LED	1190mm	2700K	32W	28°	4904lm	726 2079
LED	1190mm	3000K	32W	28°	5004lm	726 2084
LED	1190mm	4000K	32W	28°	5168lm	726 2089
LED	1190mm	2700K	32W	48°	4904lm	726 2094
LED	1190mm	3000K	32W	48°	5004lm	726 2099
LED	1190mm	4000K	32W	48°	5168lm	726 2104
LED	1190mm	2700K	32W	34+14°	4904lm	726 2109
LED	1190mm	3000K	32W	34°+14°	5004lm	726 2114
LED	1190mm	4000K	32W	34°+14°	5168lm	726 2119