

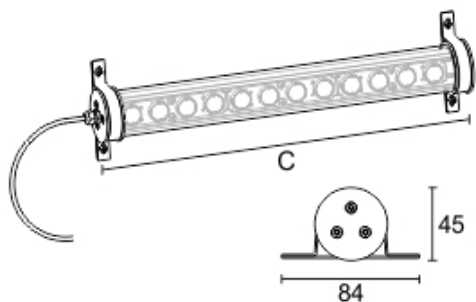
<https://lightdesign.com.br/produto/tubilini-mini>

Arandela com tecnologia LED integrada. Uso interno ou externo. Corpo em policarbonato e alumínio. Índice de proteção IP 67.

LED integrado com 60.000 h / L 80 / 3 step MacAdam / IRC > 90.



fig. 1



cor 1



fonte	comprimento	temp.	potência	ângulo	fluxo	código
LED	1477mm	2700K	20W	13°	3150lm	726 2005
LED	1477mm	3000K	20W	13°	3265lm	726 2010
LED	1477mm	4000K	20W	13°	3280lm	726 2015
LED	1477mm	2700K	20W	28°	3150lm	726 2020
LED	1477mm	3000K	20W	28°	3265lm	726 2025
LED	1477mm	4000K	20W	28°	3280lm	726 2030
LED	1477mm	2700K	20W	48°	3150lm	726 2035
LED	1477mm	3000K	20W	48°	3265lm	726 2040
LED	1477mm	4000K	20W	48°	3280lm	726 2045

<https://lightdesign.com.br/produto/tubilini-mini>

fonte	comprimento	temp.	potência	ângulo	fluxo	código
LED	1477mm	2700K	20W	34°+14°	3150lm	726 2050
LED	1477mm	3000K	20W	34°+14°	3265lm	726 2055
LED	1477mm	4000K	20W	34°+14°	3280lm	726 2060
LED	1477mm	2700K	40W	13°	6130lm	726 2065
LED	1477mm	3000K	40W	13°	6255lm	726 2070
LED	1477mm	4000K	40W	13°	6460lm	726 2075
LED	1477mm	2700K	40W	28°	6130lm	726 2080
LED	1477mm	3000K	40W	28°	6255lm	726 2085
LED	1477mm	4000K	40W	28°	6460lm	726 2090
LED	1477mm	2700K	40W	48°	6130lm	726 2095
LED	1477mm	3000K	40W	48°	6255lm	726 2100
LED	1477mm	4000K	40W	48°	6460lm	726 2105
LED	1477mm	2700K	40W	34°+14°	6130lm	726 2110
LED	1477mm	3000K	40W	34°+14°	6255lm	726 2115
LED	1477mm	4000K	40W	34°+14°	6460lm	726 2120