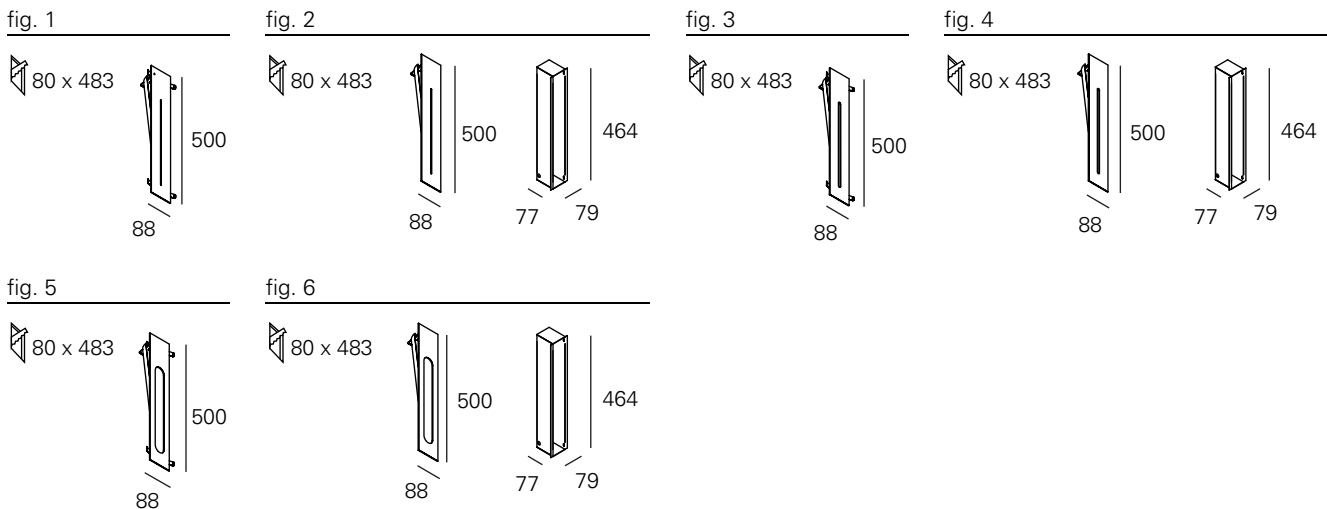
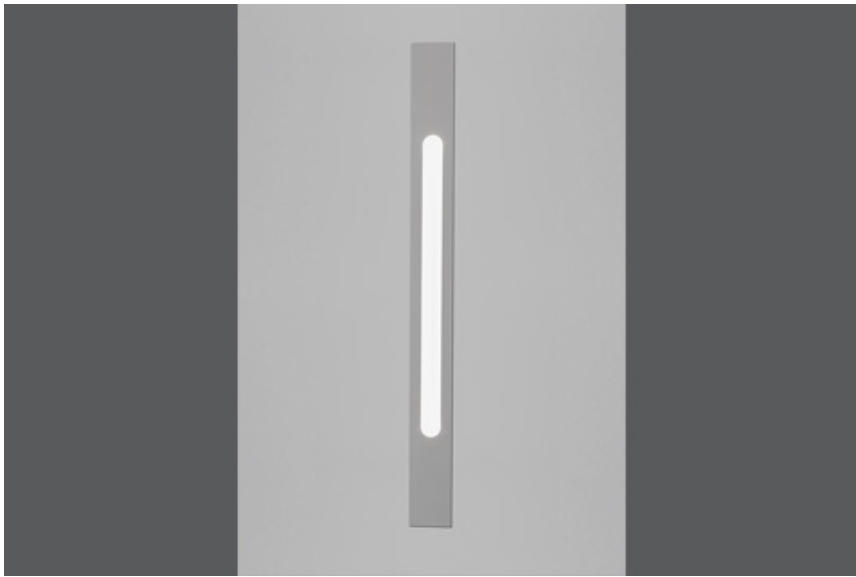


<https://lightdesign.com.br/produto/zero>

Balizador com tecnologia LED integrada ou lâmpadas LED. Corpo em alumínio com acabamento em pintura pó epóxi por processo eletroestático e refletor anodizado semi especular. Uso interno. É preciso especificar dois acabamentos no pedido, o primeiro para o corpo da luminária e o segundo para o refletor interno. Os vernizes vermelho (X) e dourado (W) são aplicados apenas no interior da peça. Caso o acabamento do refletor não seja especificado, este será de alumínio natural. Selecionado para o III Salão Pernambuco Design.

Os modelos para alvenaria requerem caixa de chumbar (à direita no desenho), um acessório vendido separadamente. Driver incluído nas versões LED. Devido às dimensões reduzidas das aberturas, é recomendado especificação de cor apenas no modelo com 40mm.



cor 1



<https://lightdesign.com.br/produto/zero>

cor 2



fonte	ip	abertura	fixação	temp.	potência	fluxo	tensão	código		
LED Osram Oslon Square	20	4mm	gesso	2700K	2W	194lm	110-240V	770 0130	cor 1	fig. 1
LED Osram Oslon Square	20	4mm	gesso	4000K	2W	210lm	110-240V	770 0178	cor 1	fig. 1
halóg. refl. PAR16 50W base GZ10	20	4mm	gesso	-	-	-	-	00 7 0 07	cor 1	fig. 1
LED Osram Oslon Square	20	4mm	alvenaria	2700K	2W	194lm	110-240V	770 0154	cor 1	fig. 2
LED Osram Oslon Square	20	4mm	alvenaria	4000K	2W	210lm	110-240V	770 0202	cor 1	fig. 2
halóg. refl. PAR16 50W base GZ10	20	4mm	alvenaria	-	-	-	-	00 7 0 22	cor 1	fig. 2
LED Osram Oslon Square	20	10mm	gesso	2700K	2W	194lm	110-240V	770 0132	cor 1	fig. 3
LED Osram Oslon Square	20	10mm	gesso	4000K	2W	210lm	110-240V	770 0179	cor 1	fig. 3
halóg. refl. PAR16 50W base GZ10	20	10mm	gesso	-	-	-	-	00 7 0 08	cor 1	fig. 3
LED Osram Oslon Square	20	10mm	alvenaria	2700K	2W	194lm	110-240V	770 0155	cor 1	fig. 4
LED Osram Oslon Square	20	10mm	alvenaria	4000K	2W	210lm	110-240V	770 0203	cor 1	fig. 4
halóg. refl. PAR16 50W base GZ10	20	10mm	alvenaria	-	-	-	-	00 7 0 23	cor 1	fig. 4
LED Osram Oslon Square	-	40mm	gesso	2700K	2W	194lm	110-240V	770 0132	cor 2	fig. 5
LED Osram Oslon Square	-	40mm	gesso	4000K	2W	210lm	110-240V	770 0180	cor 2	fig. 5
halóg. refl. PAR16 50W base GZ10	-	40mm	gesso	-	-	-	-	00 7 0 09	cor 2	fig. 5
LED Osram Oslon Square	-	40mm	alvenaria	2700K	2W	194lm	110-240V	770 0156	cor 2	fig. 6
LED Osram Oslon Square	-	40mm	alvenaria	4000K	2W	210lm	110-240V	770 0204	cor 2	fig. 6
halóg. refl. PAR16 50W base GZ10	-	40mm	alvenaria	-	-	-	-	00 7 0 24	cor 2	fig. 6

ACESSÓRIO

CAIXA ALVENARIA 88mm	00 7 0 79
CAIXA ALVENARIA 330mm	00 7 0 81
CAIXA ALVENARIA 150mm	00 7 0 80
CAIXA ALVENARIA 500mm	00 7 0 82
CAIXA ALVENARIA 1000mm	00 7 0 83
CAIXA ALVENARIA 1500mm	00 7 0 84
CAIXA ALVENARIA 2000mm	00 7 0 85