

pendente
uso interno



1

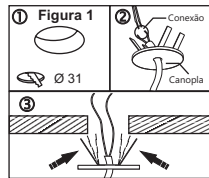
Bucha
 Fixa-cabo Fêmea
 Parafuso
 Fixa-cabo Macho

1

MODELOS	DIMENSÃO
1 ALETA	X = 180mm
2 ALETAS	X = 456mm
3 ALETAS	X = 742,5mm
4 ALETAS	X = 1030mm
5 ALETAS	X = 1317,5mm
6 ALETAS	X = 1604,5mm

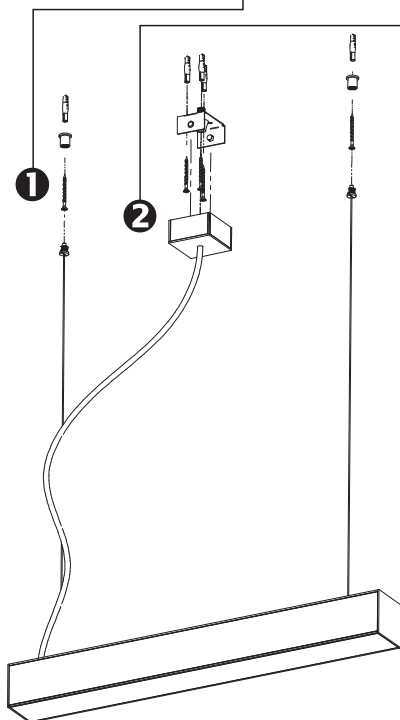
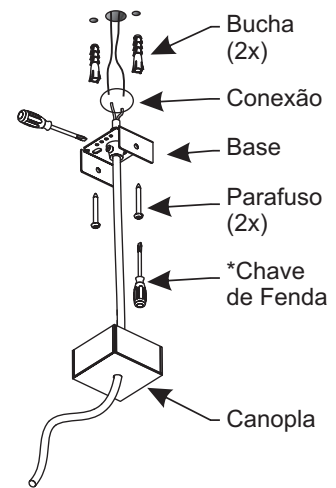
2 Tipos de instalação quanto as canoplas

Canopla Gesso



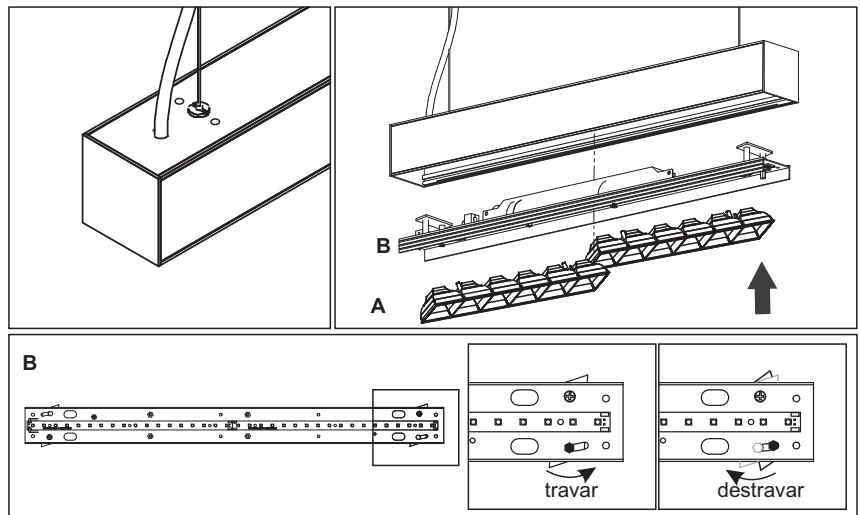
1. Faça o furo no teto de acordo com a dimensão descrita na figura 1;
2. Ligue à rede elétrica;
3. Pressione as mola da canopla para encaixar corretamente no teto.

Canopla Alvenaria



Regule o cabo, caso seja necessário retirar o excesso de cabo:

- A. Desencaixe as aletas;
- B. Desprenda o módulo Led da luminária;
- C. Corte o excesso de cabo;
- D. Faça o processo inverso.



MANUTENÇÃO

Para fazer a manutenção, certifique-se de que não há corrente elétrica na luminária.

Para limpar a luminária, utilize um pano seco.

ACOMPANHAM O PRODUTO: manual de instalação - garantia

MATERIAL NECESSÁRIO:

