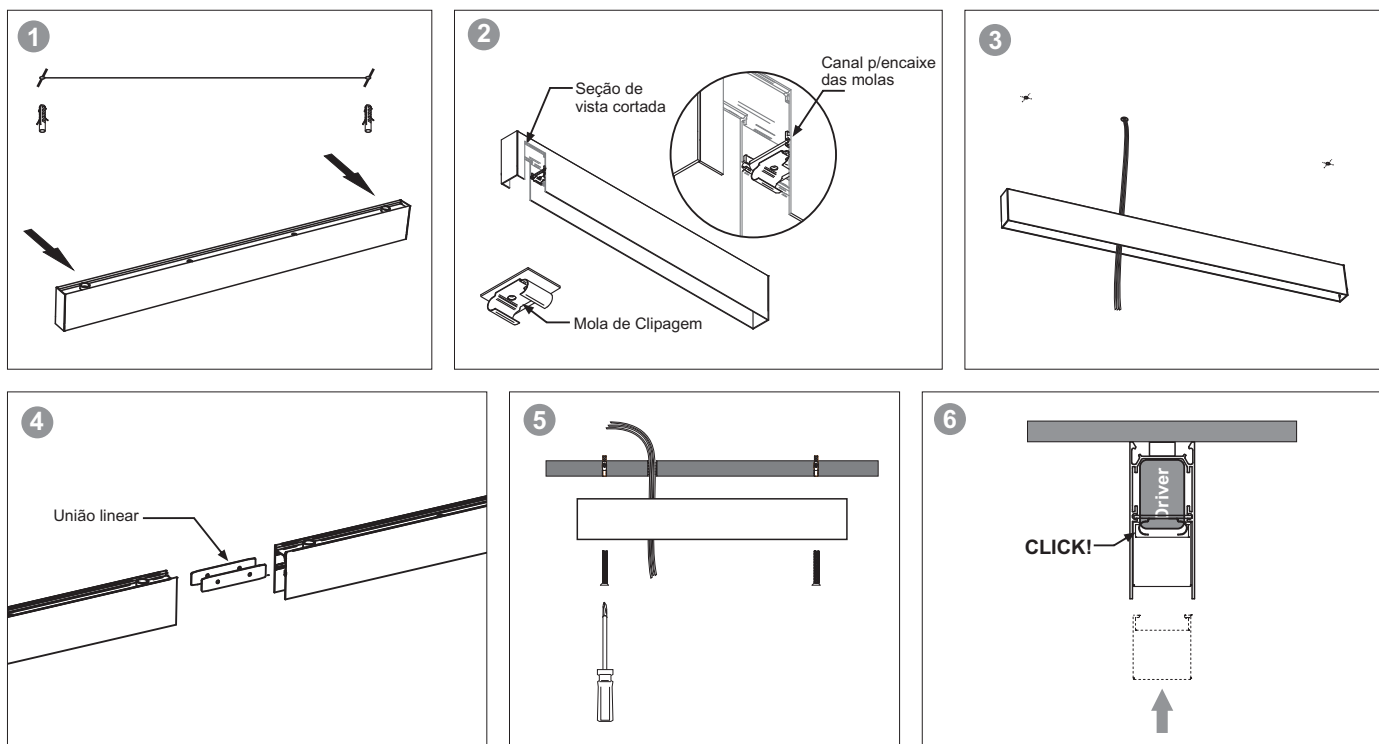


sobrepor teto  
uso interno



1. Faça a marcação dos furos no teto utilizando a *moldura sobrepor* como gabarito (**fig. 1**);
2. Faça os furos e fixe as *buchas*;
3. Encaixe as *molhas de clipagem* na(s) *moldura(s)* (**fig. 2**). ATENÇÃO: Utilize 2 *molhas* para módulos até 1000mm, 3 *molhas* para módulos entre 1000mm e 1800mm e 4 *molhas* para módulos acima de 1800mm.
4. Passe os fios da rede elétrica pelo furo da *moldura* (veja o que melhor se adapta à localização do ponto de energia) (**fig. 3**). ATENÇÃO: Se o seu sistema tiver mais de uma *moldura*, deve-se utilizar as *uniões* para manter o alinhamento do produto (**fig. 4**).
5. Fixe a *moldura* ao teto utilizando os *parafusos*, (**fig. 5**);
6. Conecte o(s) driver(s), acondicione-o(s) na *moldura* e encaixe o(s) módulo(s) até produzir o "click" (**fig. 6**).



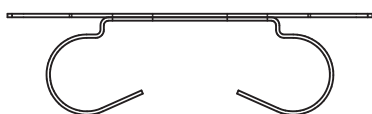
### MANUTENÇÃO

Para fazer qualquer manutenção, certifique-se de que não há corrente elétrica na luminária e utilize luvas.

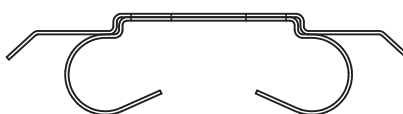
Para fazer a limpeza da luminária utilize sempre um pano seco.

Seu sistema já acompanha a quantidade necessária para a correta instalação, mas em caso de perda e de futura solicitação de mais molhas, veja abaixo a diferença entre as molhas para sistema PENDENTE/SOBREPOR e EMBUTIR/NO FRAME.

MOLA PENDENTE/SOBREPOR



MOLA EMBUTIR/NO FRAME



ACOMPANHAM O PRODUTO: molhas de clipagem - buchas e parafusos - manual de instalação - garantia.

MATERIAL NECESSÁRIO:

