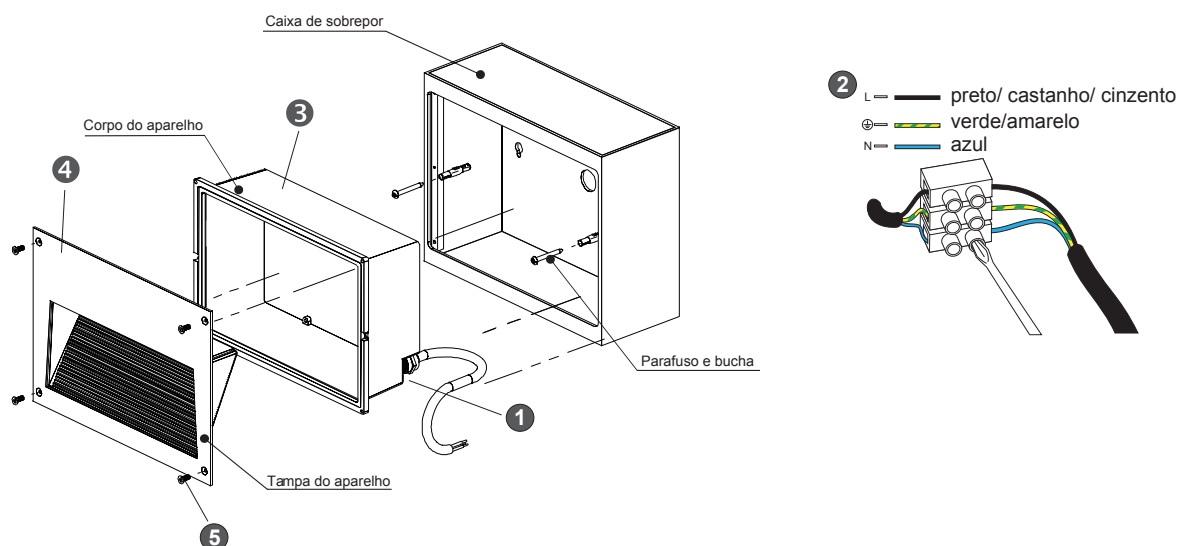


balizador
uso interno e externo



Após colocar a caixa de chumbar na parede de alvenaria, proceda à introduzir o aparelho na caixa:

1. Introduzir o cabo elétrico no corpo do aparelho. Apertar bem o prensa cabo para garantir a estanquicidade.
2. Proceder à ligação elétrica usando a barra de junção, respeitando a polaridade indicada.
3. Introduzir o corpo do aparelho na caixa de chumbar.
4. Apertar os parafusos de fixação à caixa de chumbar.
5. Colocar a tampa no aparelho.
6. Apertar os parafusos de fixação da tampa ao corpo do aparelho.



MANUTENÇÃO

Para substituir a lâmpada, retirar os parafusos (6) e remover a tampa (5). Inverter o processo de abertura. Antes de substituir os LEDs da peça, entre em contato com nosso SAC ou com o revendedor em questão. Para fazer a limpeza da luminária utilize um pano seco. Evitar o contato com agentes químicos agressivos ou corrosivos. Se o vidro for danificado, entre em contato com o SAC ou o revendedor em questão para providenciar sua imediata substituição (tenha em mãos o o código do vidro em questão). A parte interna do aparelho deve permanecer intacta. Os LEDs são frágeis e qualquer contato com suas lentes irá danificá-los.

ACOMPANHAM O PRODUTO: manual de instalação - garantia - parafuso - bucha