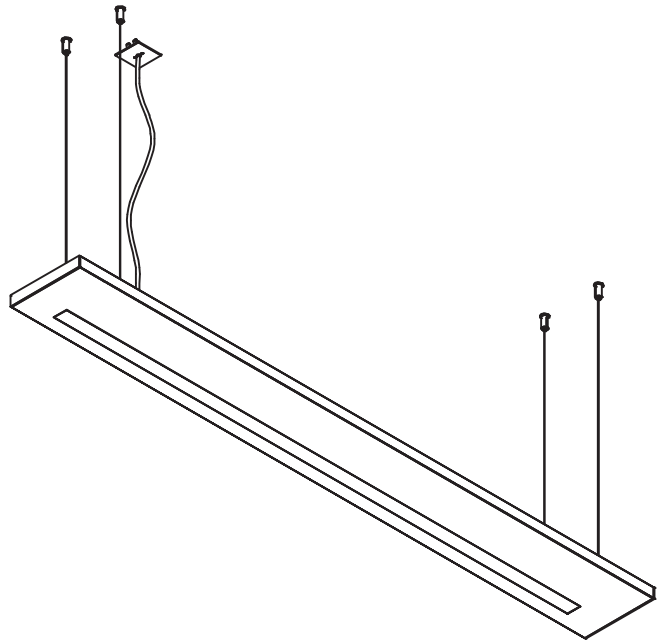
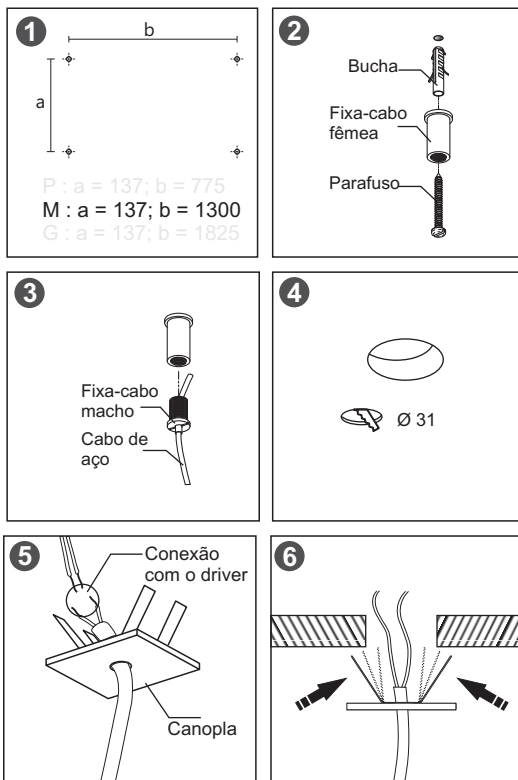


LINE PENDENTE



Instalação

1. Faça as marcações e os furos no teto para a colocação dos *fixa-cabos* de acordo com o tamanho da luminária.
2. Com o auxílio das *buchas* e dos *parafusos*, prenda o *fixa-cabo fêmea* ao teto.
3. Conclua a etapa rosqueando os *fixa-cabos machos* nos *fixa-cabos fêmeas*.
4. Faça o furo no teto de acordo com a fig. 4.
5. Faça a conexão com *driver* que acompanha a luminária. ATENÇÃO: Não conecte a luminária direto à rede elétrica sob risco de danos permanentes.
6. Fixe a canopla ao teto flexionando as *molhas*, ver fig. 6.



✓ **Parabéns!**
Você acaba de instalar um produto Light Design + Exporlux.

Manutenção

Para trocar a lâmpada, certifique-se de que não há corrente elétrica na luminária e utilize luvas.
Para fazer a limpeza da luminária, utilize um pano seco.

Avisos e Precauções

Para regular a altura, você deve empurrar o *cabo de aço* para dentro do *fixa-cabo*, marcar a medida desejada e cortar o cabo de maneira que ele não fique aparecendo na lateral.

Acompanham a luminária

Este manual, certificado de garantia, parafuso e bucha

SAC LIGHT DESIGN CLIENT SERVICE CENTRE

Em caso de dúvida, entre em contato com seu revendedor Light Design.

Qualquer alteração na metodologia de montagem e utilização inadequada, liberta a LightDesign de qualquer responsabilidade.
21.08.2012 - 00 As informações neste documento poderão ser alvo de alterações sem aviso prévio