

SAMBA NF

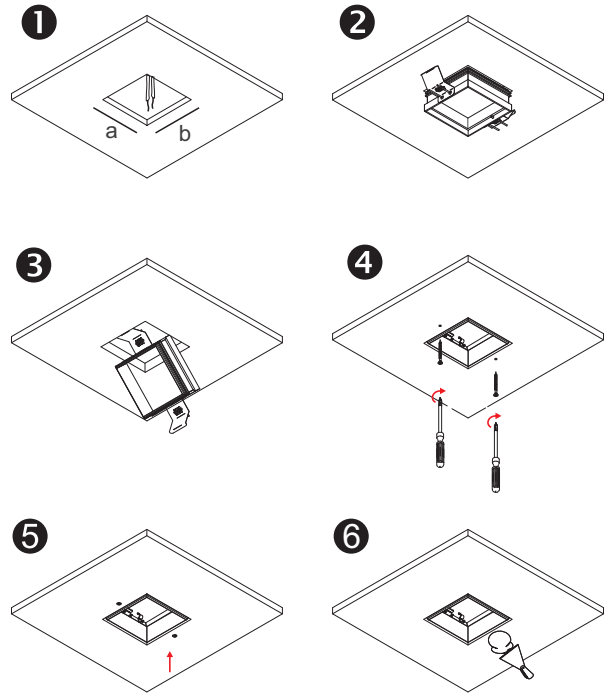
embutir teto
uso interno



A instalação desse produto será dividida em duas fases: a primeira será a instalação da moldura NF e posteriormente a instalação do módulo Led.

INSTALAÇÃO DA MOLDURA

1. Faça o corte no teto, de acordo com as dimensões especificadas na tabela;
2. Posicione a luminária inversamente para marcar a posição das furações, guiando-se pela mola de fixação;
3. Coloque a Bandeja pelo rasgo efetuado, posicionando-a em cima do teto;
4. Utilize os parafusos para alinhar a bandeja ao teto e proceda com o chumbamento;
5. Proceda com a ligação elétrica da peça e a inserção do módulo Led na bandeja;
6. Faça o acabamento do gesso para cobrir os parafusos.

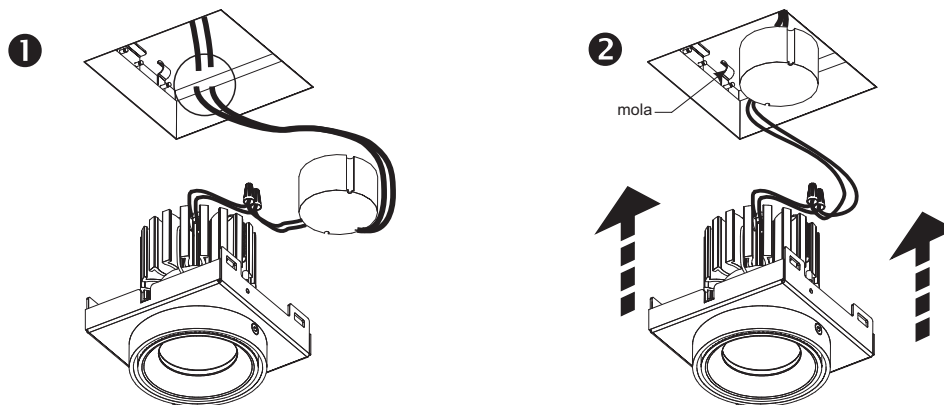


1 TABELA DE FURAÇÃO
dimensão em mm

potência	3W a x b	5W / 7W / 11W a x b	21W a x b	32W a x b
n° de focos				
1 FOCO	95 x 95	110 x 110	135 x 135	175 x 175
2 FOCOS	180 x 95	210 x 110	255 x 135	330 x 175
3 FOCOS	260 x 95	300 x 110	375 x 135	490 x 175
4 FOCOS	340 x 95	395 x 110	495 x 135	645 x 175
4 FOCOS QUAD	180 x 180	210 x 210	255 x 255	330 x 330

INSTALAÇÃO DO MÓDULO LÂMPADA

1. Conecta a o driver à rede elétrica e depois coloque o driver solto em cima do forro;
2. Empurre o módulo Led até fixar nas molas da moldura no frame.



MANUTENÇÃO

Para fazer a manutenção, certifique-se de que não há corrente elétrica na luminária.
Para limpar a luminária, utilize um pano seco.

ACOMPANHAM O PRODUTO: manual de instalação - garantia

MATERIAL NECESSÁRIO:

SERVIÇO DE ATENÇÃO AO CLIENTE sac@lightdesign.com.br

Em caso de dúvida, entre em contato com seu revendedor Light Design.

Qualquer alteração na metodologia de montagem e utilização inadequada, isenta a Light Design de qualquer responsabilidade.
02.01.2018 - 00 As informações neste documento poderão ser alvo de alterações sem aviso prévio