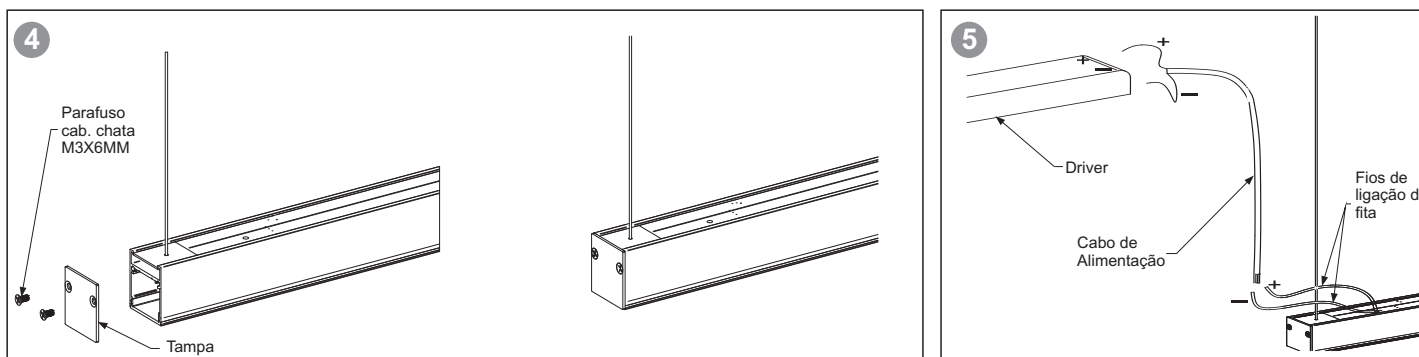
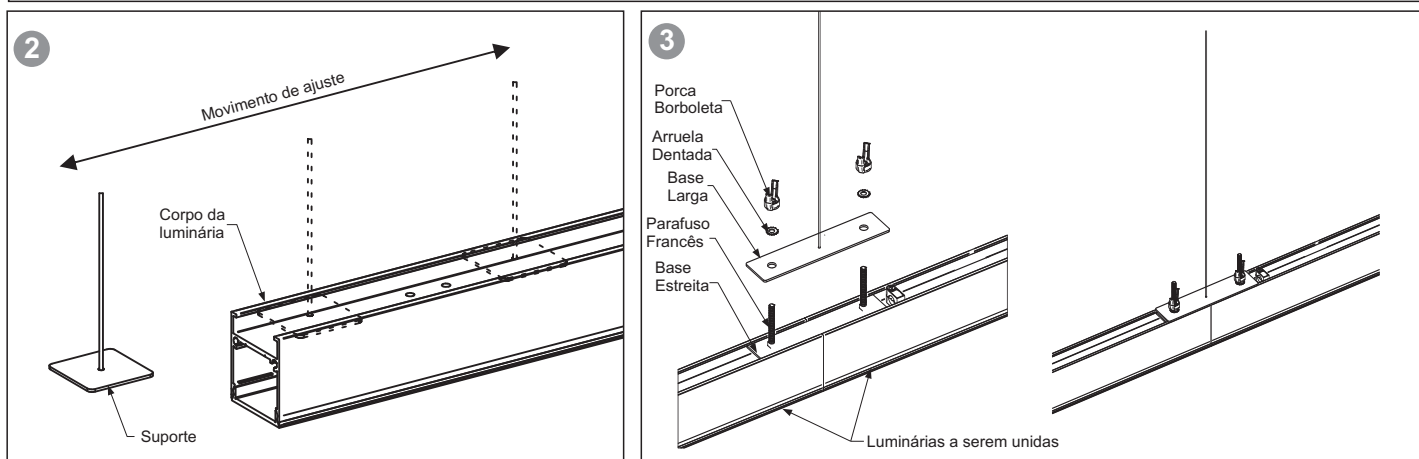
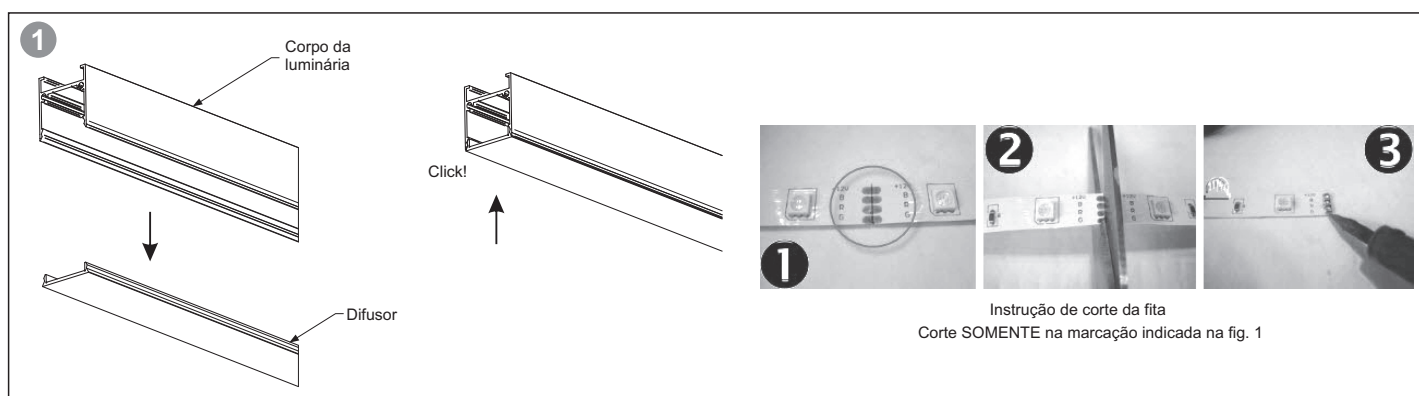


pendente
uso interno



1. Para aplicar a fita led, retire o difusor e depois o reinstale como ilustrado. Atente para a instrução de corte da fita led (**fig. 1**);
2. Para instalar os acessórios de suspensão, insira o suporte no canal superior da luminária e ajuste sua posição como indicado. Posicione os cabos de sustentação em distâncias iguais. (**fig. 2**);
3. Para instalar uniões entre as luminárias, posicionar a base estreita e os parafusos francês no canal superior das luminárias a serem unidas, posicione a base larga nos parafusos e fixe com as arruelas dentadas e porcas borboleta conforme ilustrado (**fig. 3**);
4. Para instalar as tampas, basta parafusá-las nas extremidades da linha (**fig. 4**);
5. Os fios de ligação da fita devem sair pelos furos superiores do corpo da luminária e fixados ao prensa-cabos, conectados ao cabo de alimentação, que por sua vez conecta-se ao driver. Atenção para as polaridades de ligação elétrica no driver (**fig. 5**).



MANUTENÇÃO

Para fazer qualquer manutenção, certifique-se de que não há corrente elétrica na luminária e utilize luvas.

Para fazer a limpeza da luminária utilize sempre um pano seco.

ACOMPANHAM O PRODUTO: manual de instalação - garantia.