

# MANUAL DE INSTALAÇÃO VIA MÓDULOS

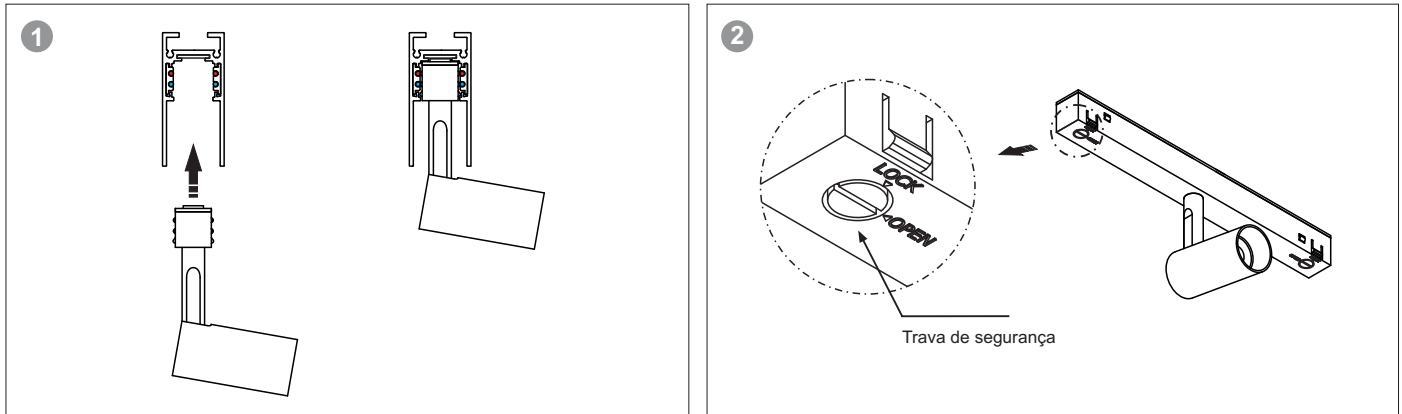
LDE

LightDesign  
Exporex

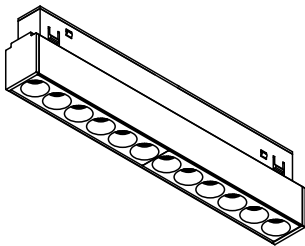
embutir teto  
uso interno



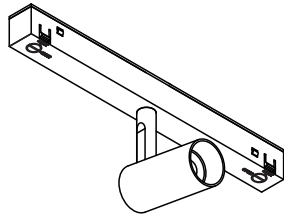
1. Após a instalação da moldura, encaixe o(s) módulo(s) devidamente (**fig. 1**). **OBS:** O acionamento do módulo não depende da posição do encaixe;
2. No momento do encaixe, a trava deve está na posição "open", caso contrário o encaixe não será realizado (**fig. 2**); **ATENÇÃO:** A trava só precisa ser acionada ("lock") quando peso do módulo ultrapassar 0,8kg.



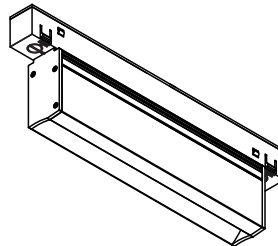
Módulo Destaque



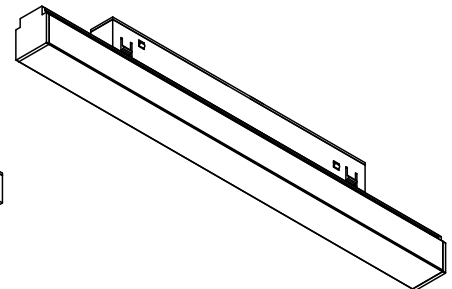
Módulo Projetor



Módulo Wall Washer



Módulo Difuso

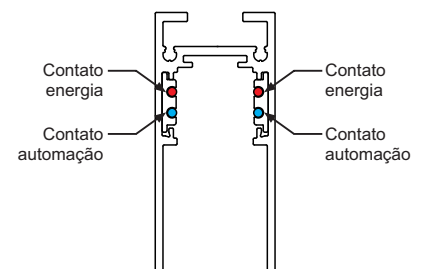


## MANUTENÇÃO

Para fazer qualquer manutenção, certifique-se de que não há corrente elétrica na luminária e utilize luvas.

Para fazer a limpeza da luminária utilize sempre um pano seco.

Ao realizar o encaixe dos alimentadores, verificar a posição correta dos condutores.



## ATENÇÃO

Para necessidade de cortar a estrutura do forro de gesso, deverá ser utilizado o sistema de arames galvanizados (não acompanham a luminária), na qual uma das extremidades do arame prende-se nas placas de gesso e a outra no teto.

ACOMPANHAM O PRODUTO: manual de instalação - garantia - parafusos e bucha.

MATERIAL NECESSÁRIO:



SERVIÇO DE ATENÇÃO AO CLIENTE [sac@lightdesign.com.br](mailto:sac@lightdesign.com.br)

Em caso de dúvida, entre em contato com seu revendedor Light Design.

Qualquer alteração na metodologia de montagem e utilização inadequada, isenta a Light Design de qualquer responsabilidade.

02.01.2018 - 00 As informações neste documento poderão ser alvo de alterações sem aviso prévio

[www.lightdesign.com.br](http://www.lightdesign.com.br)