

# MANUAL DE INSTALAÇÃO VIA MOLDURA PENDENTE

LDE

LightDesign  
Exporldux

embutir teto  
uso interno

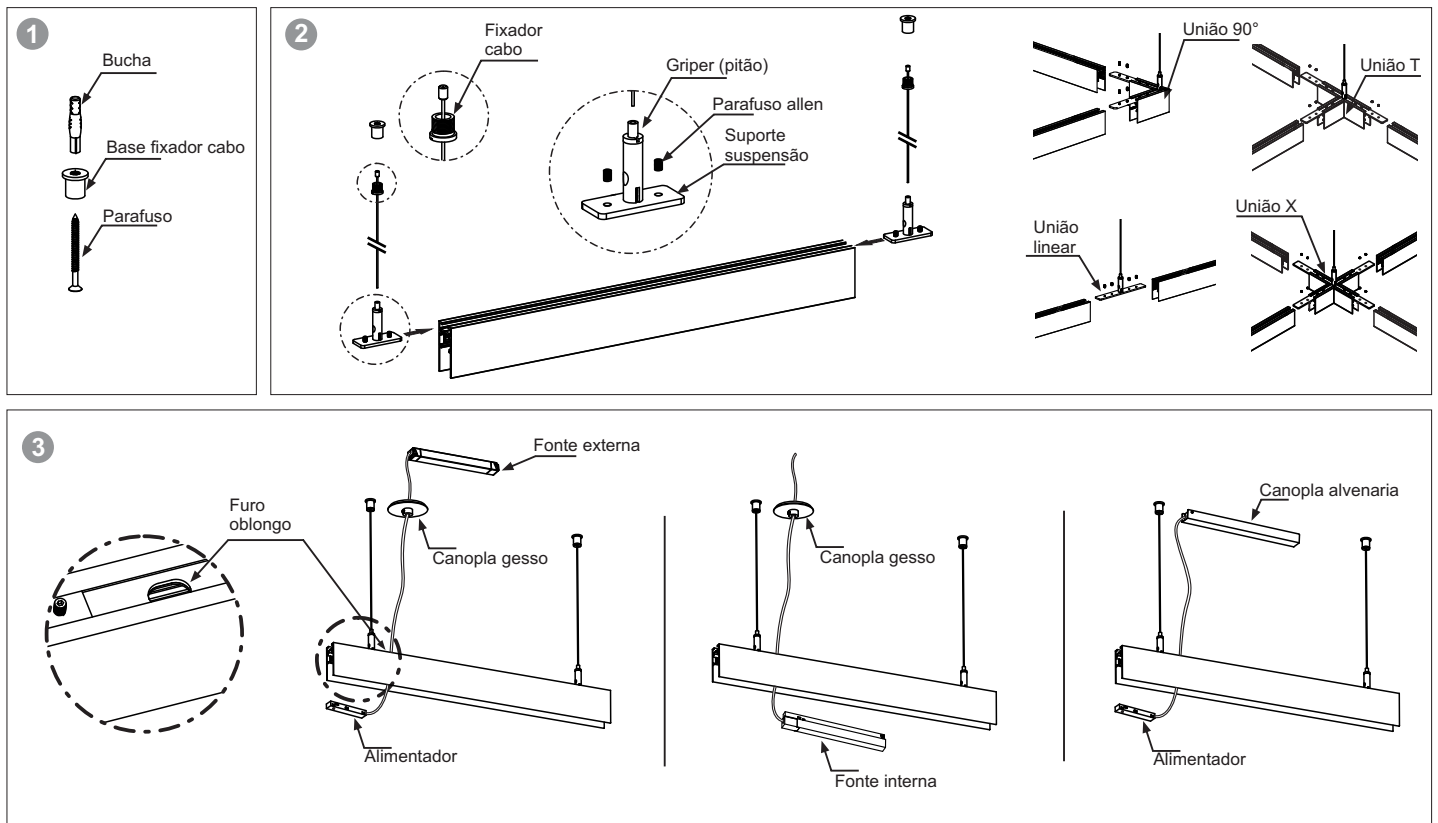
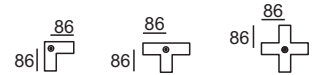


1. Faça a marcação dos furos no teto conforme o comprimento da moldura (ver sugestão na tabela ao lado). **ATENÇÃO:** As uniões possuem cabo de suspensão;
2. Faça os furos, e fixe as bases com o auxílio das buchas e parafusos (**fig. 1**);
3. Rosqueie os fixadores dos cabos nas bases e encaixe os suportes de fixação nas molduras fixando-os com o auxílio dos parafusos. Regule a altura pressionando extremidade do griper (pitão), (**fig. 2**). **ATENÇÃO:** Se o seu sistema tiver mais de uma moldura, deve-se utilizar as uniões para manter o alinhamento do produto;
4. Faça a ligação com a rede elétrica passando o cabo pelo furo oblongo da moldura e de acordo com o tipo de fonte que será utilizada no sistema (externa ou interna) e o tipo de canopla (gesso ou alvenaria) (**fig 3**).

TABELA FIXAÇÃO CABOS

Molduras	C		
	s/união	1 união	2 uniões
500MM	320	406	492
1000MM	820	906	992
1500MM	1320	1406	1492
2000MM	1820	1906	1992
2500MM	2320	2406	2492
3000MM	2820	2906	2992

Uniões



## MANUTENÇÃO

Para fazer qualquer manutenção, certifique-se de que não há corrente elétrica na luminária e utilize luvas.

Para fazer a limpeza da luminária utilize sempre um pano seco.

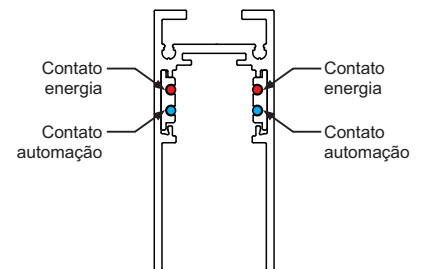
Ao realizar o encaixe dos alimentadores, verificar a posição correta dos condutores.

## ATENÇÃO

Para necessidade de cortar a estrutura do forro de gesso, deverá ser utilizado o sistema de arames galvanizados (não acompanham a luminária), na qual uma das extremidades do arame prende-se nas placas de gesso e a outra no teto.

ACOMPANHAM O PRODUTO: manual de instalação - garantia - parafusos e bucha.

MATERIAL NECESSÁRIO:



SERVIÇO DE ATENÇÃO AO CLIENTE [sac@lightdesign.com.br](mailto:sac@lightdesign.com.br)

Em caso de dúvida, entre em contato com seu revendedor Light Design.

Qualquer alteração na metodologia de montagem e utilização inadequada, isenta a Light Design de qualquer responsabilidade.

02.01.2018 - 00 As informações neste documento poderão ser alvo de alterações sem aviso prévio

[www.lightdesign.com.br](http://www.lightdesign.com.br)