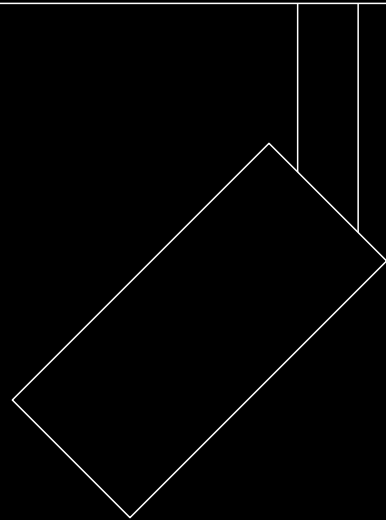


Fina ^{48V}



LD E

LightDesign
Exporlux

Fina é um sistema de perfis particularmente finos, que oferece delicadeza e minimalismo ao projeto luminotécnico, tendo como grande diferencial a atenção aos detalhes.

Seu trilho de baixa tensão (48V), disponível nas versões moldura de Sobrepor, Sobrepor Deep, Pendente e *No frame*, impressiona com uma seção transversal extraordinariamente estreita. A diversidade de módulos para diferentes efeitos luminosos, e a capacidade de alteração dos mesmos na composição da moldura após a instalação elétrica, versatilizam muito o projeto para qualquer segmento – residencial, comercial ou corporativo.

Além de possibilitar excelentes resultados em projetos mais minimalistas, o tamanho reduzido do sistema Fina faz dele ideal para aplicação em detalhes, como marcenaria ou espaços com pequenos objetos, como é o caso das joalherias.

Com elevada precisão técnica e os melhores resultados para a experiência humana, esta linha chega com um blend luminoso exclusivo – o Meld, desenvolvido em parceria com o *Kelving Lab*, além do excelente IRC>90.

O menor sistema de trilho 48V produzido no Brasil, aliando minimalismo a uma grande versatilidade projetual.



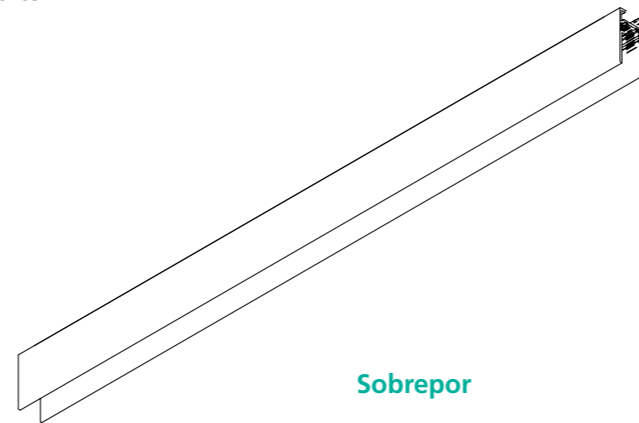
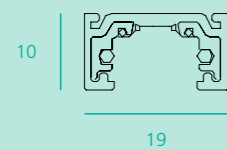
Molduras

As molduras com trilho eletrificado de baixa tensão (48V) oferecem mais praticidade na especificação, além da possibilidade de reorganização dos módulos de forma mais flexível após instalação elétrica, facilitando também a realização de manutenção.

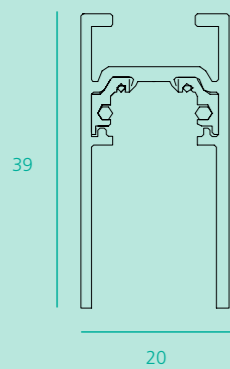
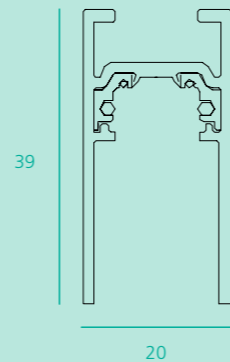
Acabamentos disponíveis: preto, branco, cinza, prata, grafite e corten.



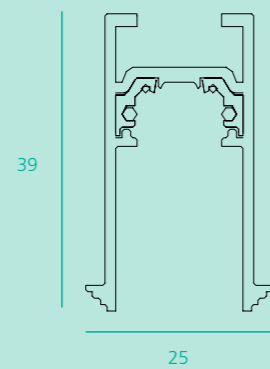
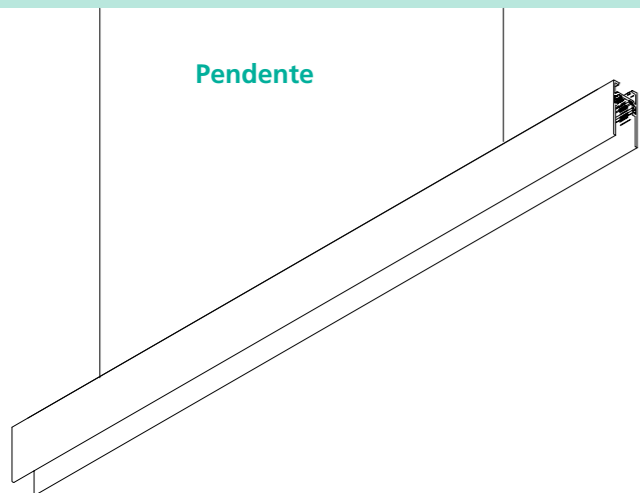
Sobrepor Slim



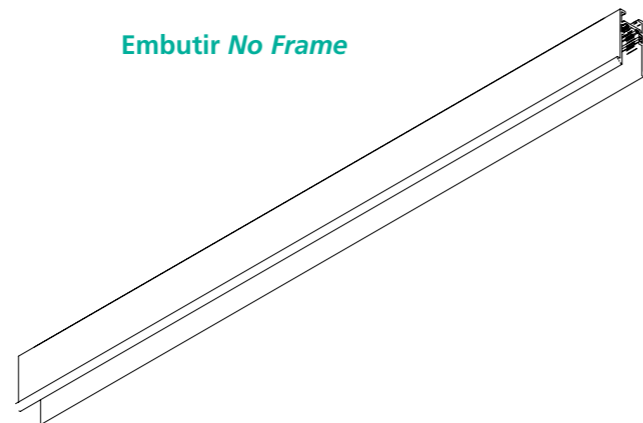
Sobrepor



Pendente



Embutir No Frame



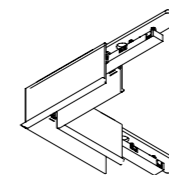
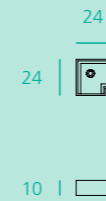
Acessórios

Peças para diferentes tipos de união das molduras Fina, para realizar ângulos retos e interseções.

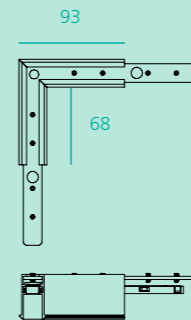
moldura	tipo de união disponível		
sobrepor	90°		teto/parede
sobrepor <i>deep</i>	90°	T X	
pendente	90°	T X	
<i>no frame</i>	90°	T X	teto/parede



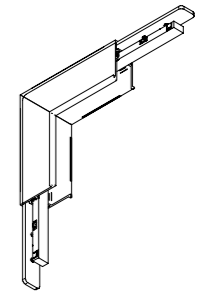
**União 90°
versão sobrepor**



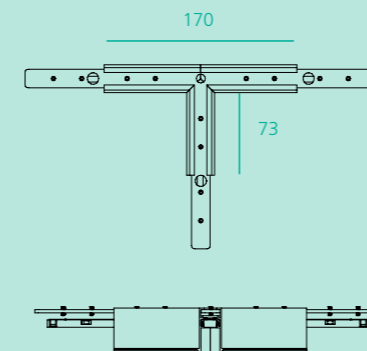
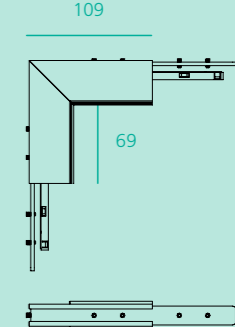
União 90°



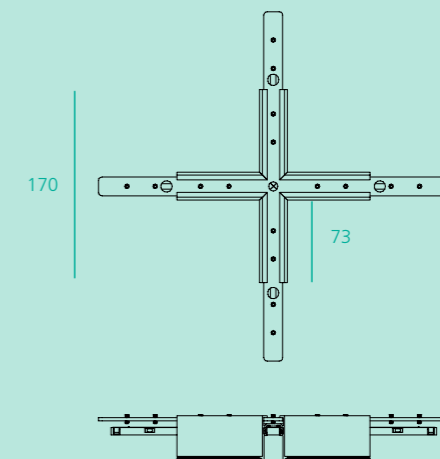
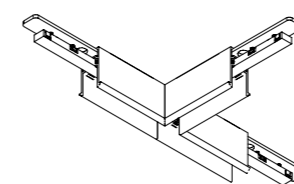
**União teto/parede
versão sobrepor**



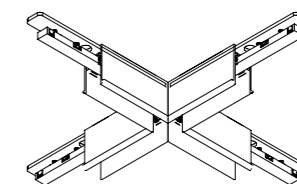
União teto/parede



União T

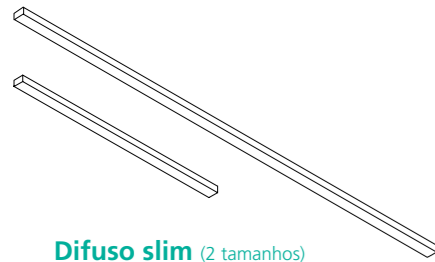


União X

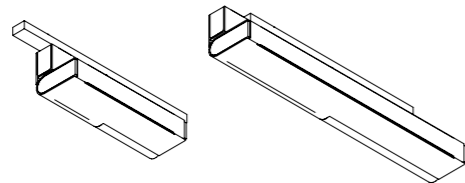


Módulos

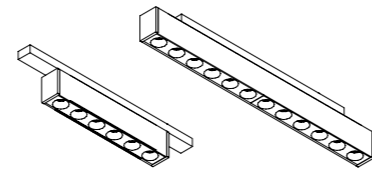
Módulos com encaixe em clique no trilho, facilitando a sua instalação e mudança de layout.
 Os módulos podem funcionar de forma independente (com driver individualizado), oferecendo ao especificador ainda mais liberdade para criar e recriar qualquer efeito luminotécnico.
 Esta linha chega com um blend luminoso exclusivo – o Meld, desenvolvido em parceria com o *Kelving Lab*, além do excelente IRC>90.



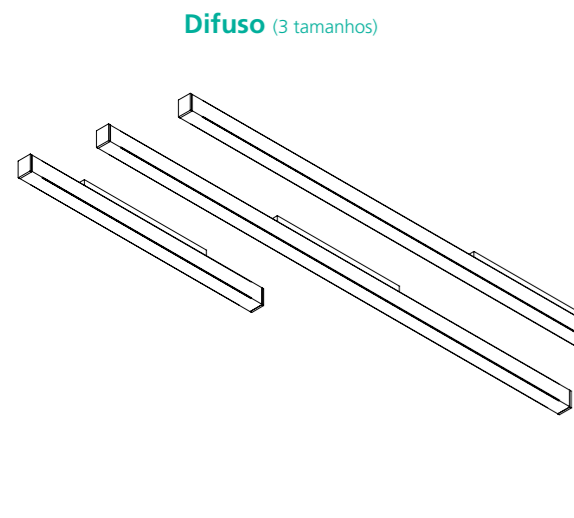
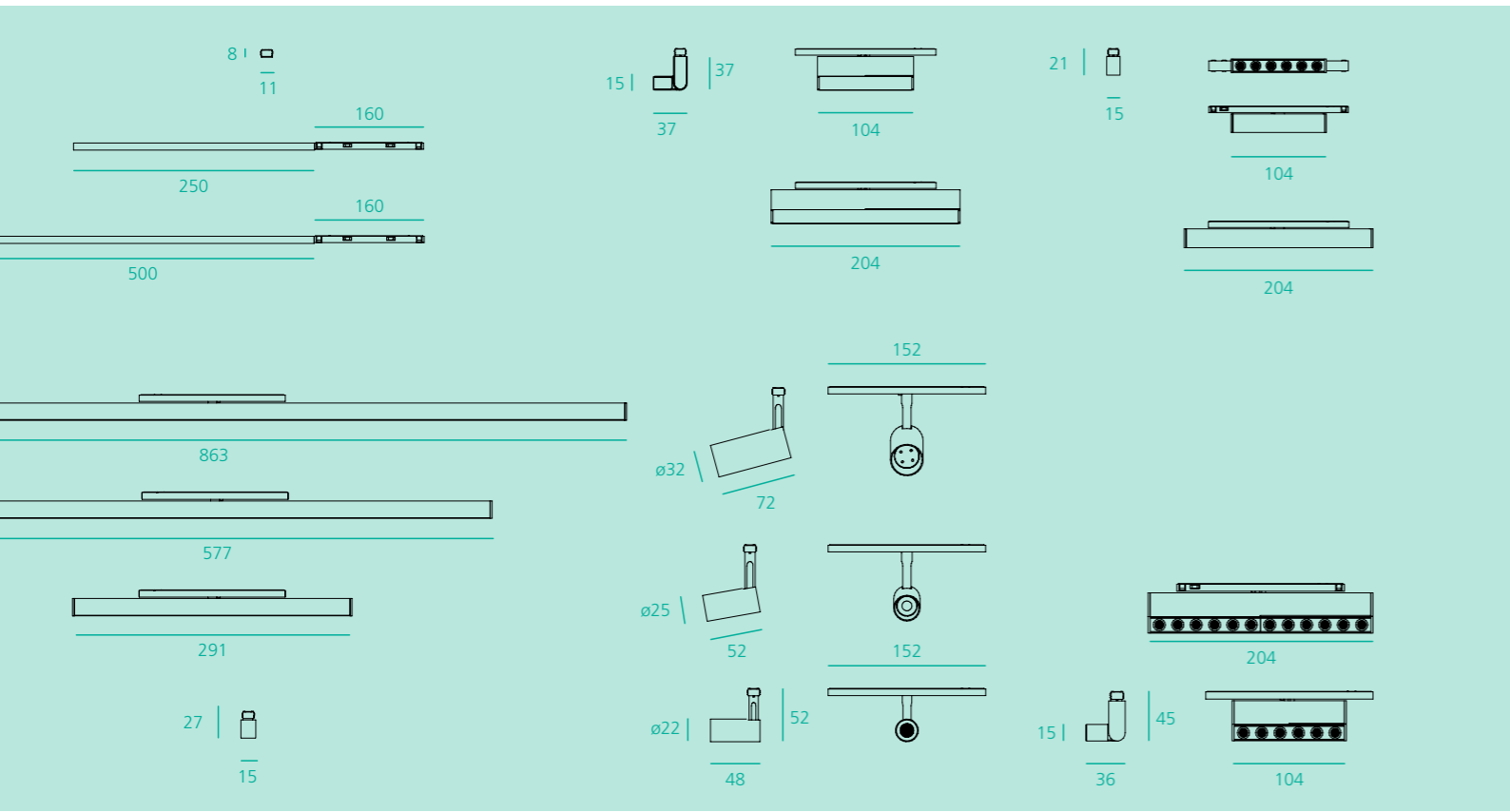
Difuso slim (2 tamanhos)



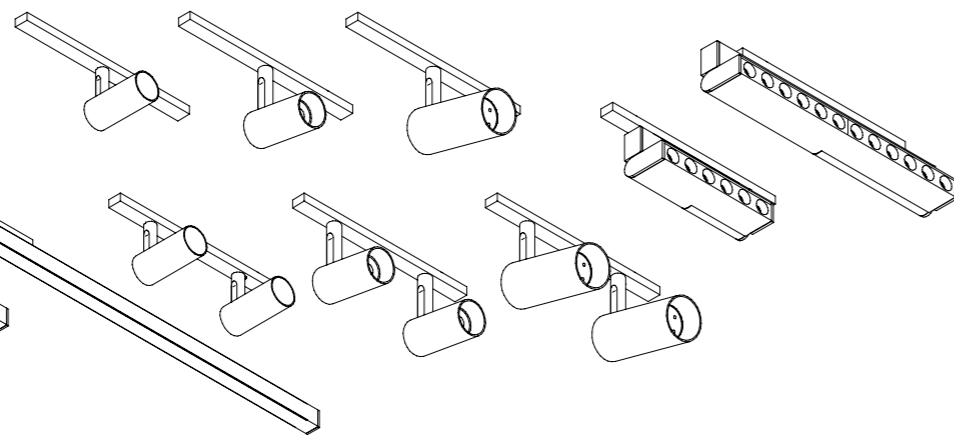
Difuso Direcionável (2 tamanhos)



Destaque (2 tamanhos)



Difuso (3 tamanhos)



Projektor (3 tamanhos: PP, P e M
módulo com 1 ou 2 projetores)

Destaque Direcionável (2 tamanhos)



Fina 48V

O menor sistema de trilho 48V produzido no Brasil

Moldura

No frame

Acessórios

A União X

Acessório para união de molduras, disponível para molduras sobrepor *deep*, pendente e *no frame*.

B União T

Acessório para união de molduras, disponível para molduras sobrepor *deep*, pendente e *no frame*.

C União teto/parede

Acessório para união de molduras, disponível para molduras sobrepor e *no frame*.

Módulos

1 Difuso

Difusor de alto rendimento e elevado desempenho com módulo recuado para um efeito suave.

2 Difuso Direcionável

Módulo difuso com articulação direcionável 180° e biaxial na moldura sobrepor.

3 Projetor

Cada módulo pode receber 1 ou 2 projetores.

4 Destaque

Motor de luz composto por óticas de alto rendimento que permitem diversas angulações.

5 Destaque direcionável

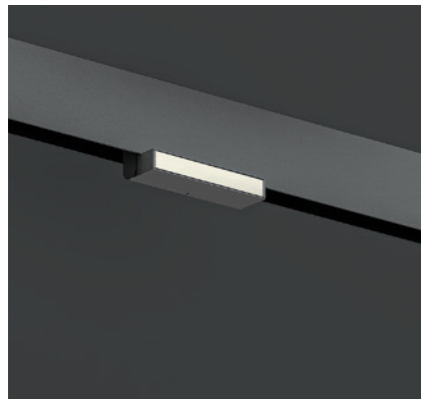
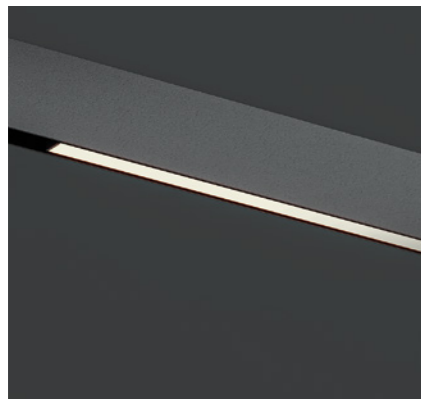
Módulo destaque com articulação direcionável 180° e biaxial na moldura sobrepor.



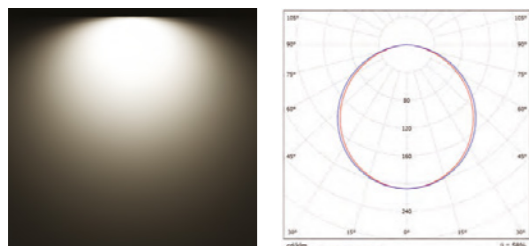
Módulo difuso e difuso direcionável

Difusor em polímero de alto rendimento que permite elevado desempenho e uma luz ambiente de efeito difuso. O módulo direcionável está disponível apenas no comprimento menor.

- luz uniforme
- consistência de cor: < 3 step MacAdam
- dimerizável via DALI
- vida útil: 60.000 h L80
- versão IRC>90 com 3 temperaturas de cor (2700°K, 3000°K, 4000°K)
- versão MELD com 5 temperaturas de cor (2200°K, 2500°K, 2700°K, 3000°K, 3200°K)



Fotometrias

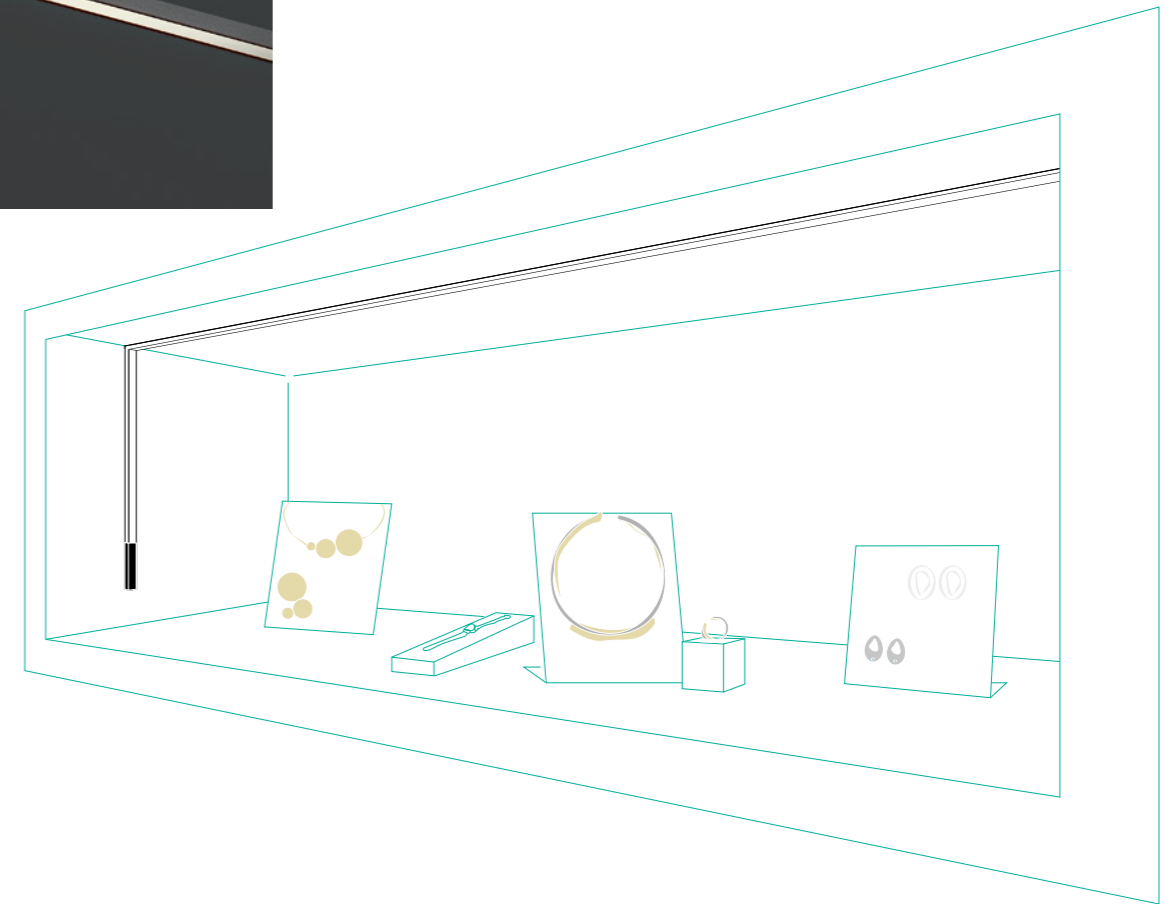
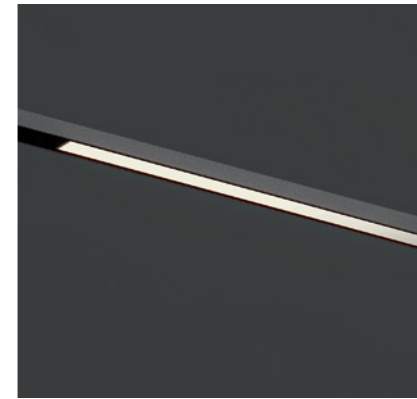


	módulo (comprimento)	temperatura de cor	potência	fluxo
IRC>90	290mm	2700K	4W	306
			8W	578
		*opção direcionável	4W	312
		8W	589	
	576mm	4000K	4W	324
			8W	612
		2700K	8W	613
		16W	1155	
	862mm	3000K	8W	624
			16W	1177
		4000K	8W	628
		16W	1223	
		2700K	12W	919
		24W	1733	
		3000K	12W	936
	24W	1766		
	4000K	12W	972	
	24W	1835		
MELD	290mm	2200K	4W	279
			8W	561
		*opção direcionável	4W	295
			8W	578
		2700K	4W	302
		8W	591	
	576mm	3000K	4W	304
			8W	595
		3200K	4W	309
			8W	604
		2200K	8W	559
		16W	1122	
	862mm	2500K	8W	591
			16W	1155
		2700K	8W	604
		16W	1181	
3000K		8W	608	
	16W	1190		
	3200K	8W	617	
	16W	1208		
	2200K	12W	838	
	24W	1683		
	2500K	12W	886	
	24W	1733		
	2700K	12W	906	
	24W	1772		
	3000K	12W	912	
	24W	1785		
	3200K	12W	926	
	24W	1812		

Módulo difuso slim

Difusor de alto rendimento que permite elevado desempenho.

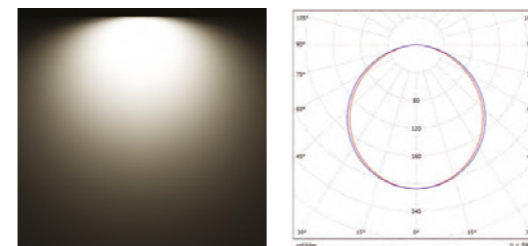
- luz uniforme
- consistência de cor: < 3 step MacAdam
- dimerizável via DALI
- 2 temperaturas de cor (2700°K, 3000°K)
- vida útil: 60.000 h L80
- IRC>90



Módulo Difuso slim | Moldura sobrepor

módulo (comprimento)	temperatura de cor	potência	fluxo
250mm	2700K	7W	426
		13W	853
500mm	3000K	7W	454
		13W	908
500mm	2700K	10W	631
		20W	1262
500mm	3000K	10W	672
		20W	1344

Fotometrias



projektor PP e P

Pode receber de 1 a 2 projetores direcionáveis*.

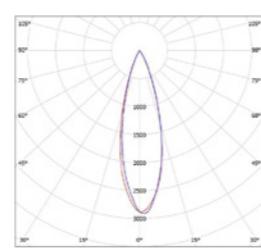
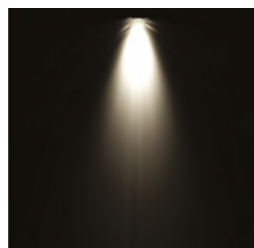
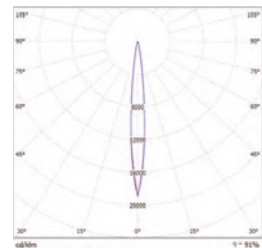
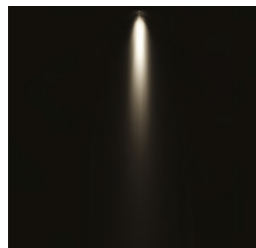
- 2 níveis de fluxos disponíveis
- ótica de alto rendimento
- tamanho compacto
- controle de ângulo de elevada precisão
- consistência de cor: < 3 step MacAdam
- orientação universal biaxial: rotação de 340° no eixo central e 90° no eixo vertical
- dimerizável via DALI
- vida útil: 60.000h L80
- 3 temperaturas de cor (2700°K, 3000°K, 4000°K)
- versão IRC>90 ou versão MELD

*No caso de um módulo com 2 projetores, os valores de fluxo devem ser multiplicados por 2.



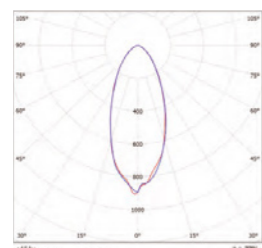
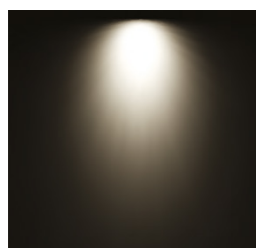
temperatura de cor	ângulo (PP P)	potência	fluxo
IRC>90	2700K	10° 11°	1 W 82 2 W 165
		24° 28°	1 W 79 2 W 159
	3000K	10° 11°	1 W 88 2 W 176
		24° 28°	1 W 85 2 W 170
	4000K	10° 11°	1 W 97 2 W 195
		24° 28°	1 W 94 2 W 188
MELD	2700K	10° 11°	1 W 87 2 W 173
		24° 28°	1 W 83 2 W 167
	3000K	10° 11°	1 W 92 2 W 185
		24° 28°	1 W 89 2 W 178
	4000K	10° 11°	1 W 99 2 W 198
		24° 28°	1 W 96 2 W 191

Fotometrias



10° | 11°

24° | 28°



48° | 45°

projektor M

Pode receber de 1 a 2 projetores direcionáveis*.

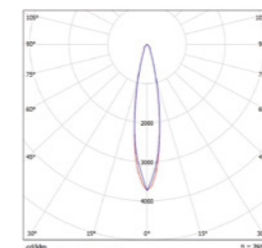
- 2 níveis de fluxos disponíveis
- ótica de alto rendimento
- tamanho compacto
- controle de ângulo de elevada precisão
- consistência de cor: < 3 step MacAdam
- orientação universal biaxial: rotação de 340° no eixo central e 90° no eixo vertical
- dimerizável via DALI
- vida útil: 60.000h L80
- 3 temperaturas de cor (2700°K, 3000°K, 4000°K)
- versão IRC>90 ou versão MELD

*No caso de um módulo com 2 projetores, os valores de fluxo devem ser multiplicados por 2.

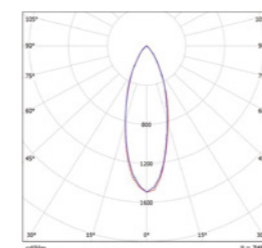
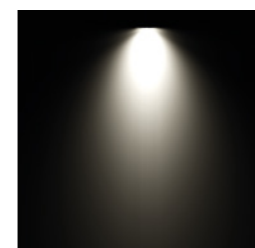


temperatura de cor	ângulo	potência	fluxo
IRC>90	2700K	20°	4 W 300 8 W 600
		36°	4 W 292 8 W 585
	3000K	20°	4 W 319 8 W 638
		36°	4 W 311 8 W 622
	4000K	20°	4 W 354 8 W 708
		36°	4 W 345 8 W 690
MELD	2700K	20°	4 W 313 8 W 626
		36°	4 W 305 8 W 610
	3000K	20°	4 W 334 8 W 669
		36°	4 W 326 8 W 651
	4000K	20°	4 W 359 8 W 717
		36°	4 W 349 8 W 699

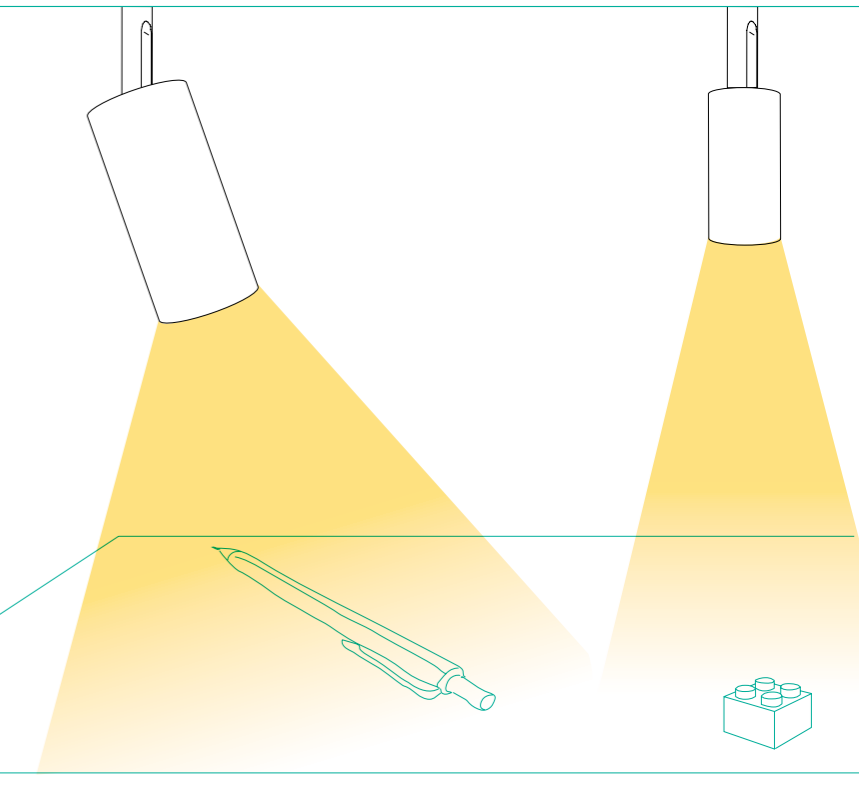
Fotometrias



20°



36°



Projektor M com ângulo 36° e PP com 24° acabamento em branco

Módulo destaque e destaque direcionável

Motor de luz composto por óticas de alto rendimento que permitem diversas angulações.

Louver anti-ofuscante com efeito *dark light*.

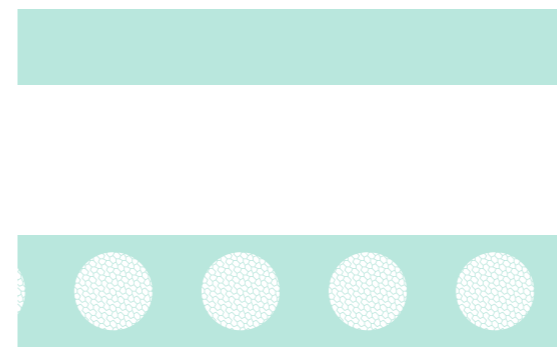
As potências de 12W(módulo 104mm) e 24W (módulo 204mm) estão disponíveis apenas para o módulo direcionável.

- óticas de alto rendimento
- controle de ângulo de elevada precisão
- consistência de cor: < 3 step MacAdam
- vida útil: 60.000h L80
- dimerizável via DALI
- 3 temperaturas de cor (2700°K , 3000°K, 4000°K)
- versão IRC>90 ou versão MELD

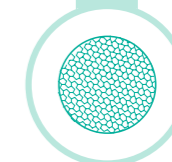
	módulo (comprimento)	temp. de cor	potência	ângulo	fluxo
IRC>90	104mm	2700K	6W	15° 30° 48°	468 463 474
		3000K		15° 30° 48°	498 491 504
		4000K		15° 30° 48°	552 545 559
	204mm	2700K	12W	15° 30° 48°	937 925 949
		3000K		15° 30° 48°	995 983 1008
		4000K		15° 30° 48°	1104 1090 1118
MELD	104mm	2700K	6W	15° 30° 48°	488 482 494
		3000K		15° 30° 48°	521 515 528
		4000K		15° 30° 48°	559 552 566
	204mm	2700K	12W	15° 30° 48°	976 964 989
		3000K		15° 30° 48°	1043 1030 1056
		4000K		15° 30° 48°	1119 1104 1133

*disponível apenas no módulo direcionável

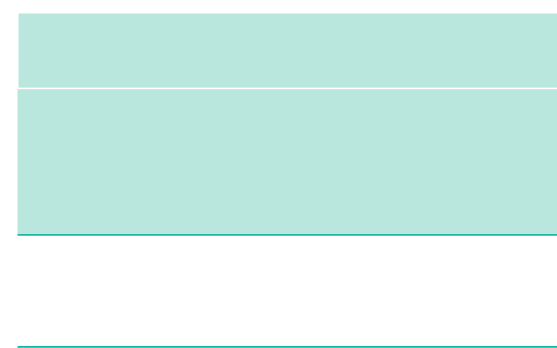
IRC>90	104mm	2700K	12W	15° 30° 48°	880 902 935
		3000K		15° 30° 48°	935 959 934
		4000K		15° 30° 48°	1038 1064 1102
	204mm	2700K	24W	15° 30° 48°	1760 1804 1870
		3000K		15° 30° 48°	1870 1917 1987
		4000K		15° 30° 48°	2075 2127 2205
MELD	104mm	2700K	12W	15° 30° 48°	853 842 864
		3000K		15° 30° 48°	915 903 926
		4000K		15° 30° 48°	972 959 984
	204mm	2700K	24W	15° 30° 48°	1706 1685 1728
		3000K		15° 30° 48°	1830 1806 1853
		4000K		15° 30° 48°	1943 1919 1968



Destaque direcionável



Projetor PP



Difuso direcionável

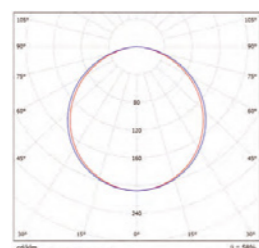
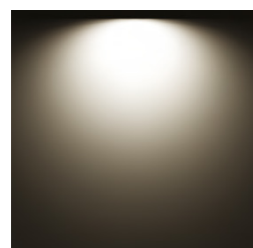
Escala 1:1

Projetor M

Acesse o QRcode para mais informações e atualizações



Fotometrias





Escala 1:1

