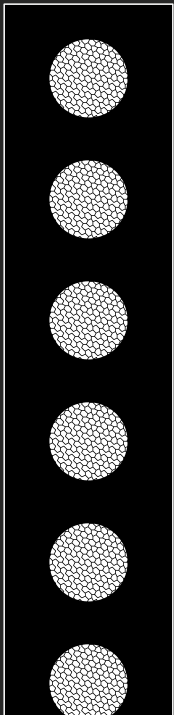
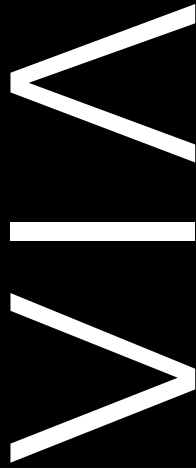


48 V



VIA é um sistema que oferece uma estética minimalista ao projeto luminotécnico, tendo como grande diferencial a versatilidade e mobilidade dos seus módulos.

Seu trilho magnético de baixa tensão (48V), está disponível nas versões de moldura Sobrepor, Pendente, Embutir e Tensoflex – este último, um modelo exclusivo realizado para a principal marca de telas tensionadas do país.

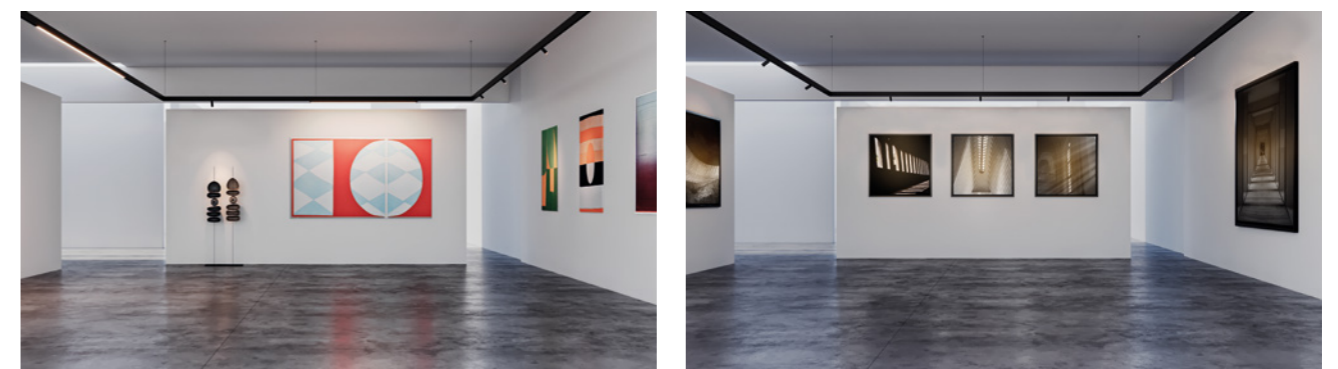
A diversidade de módulos para diferentes efeitos luminosos e a capacidade de alteração dos mesmos na composição da moldura após a instalação elétrica versatilizam muito o projeto para qualquer segmento – residencial, comercial ou corporativo.

Torna-se especialmente útil em projetos que demandem mudanças periódicas, como é o caso de galerias e museus de arte ou setor do varejo.

Com elevada precisão técnica e os melhores resultados para a experiência humana, esta linha chega com um blend luminoso exclusivo – o Meld, desenvolvido em parceria com o *Kelving Lab*, além do excelente IRC>90.



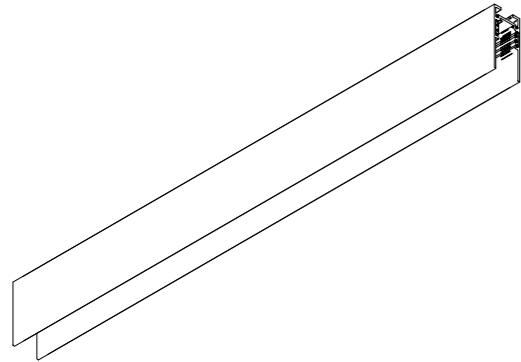
Um sistema de trilho magnético 48V sofisticado, minimalista e muito versátil.



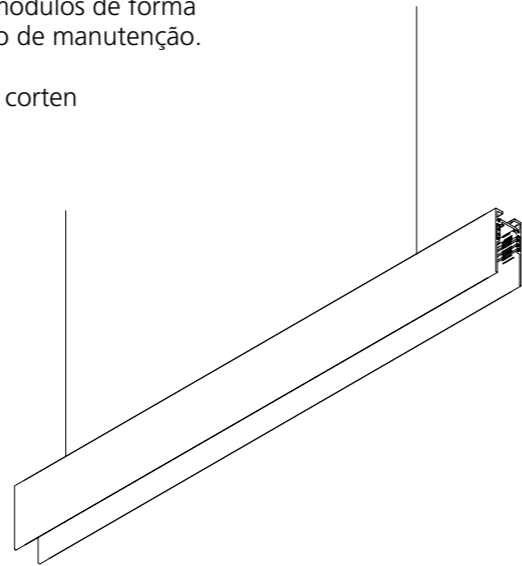
Molduras

As molduras com trilho eletrificado de baixa tensão (48V) oferecem mais praticidade na especificação, além da possibilidade de reorganização dos módulos de forma flexível após instalação elétrica, facilitando também a realização de manutenção.

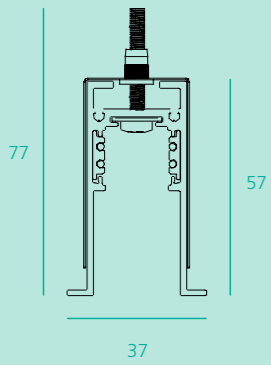
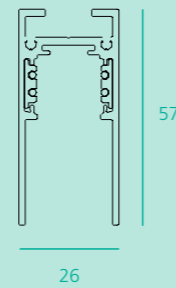
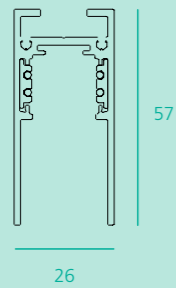
Acabamentos disponíveis: preto, branco, cinza, prata, grafite e corten



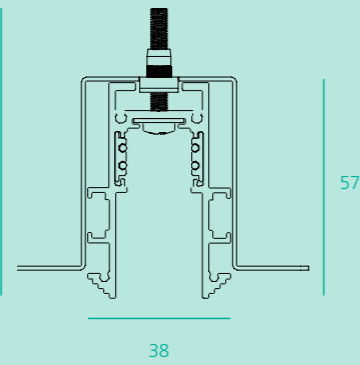
Sobrepor



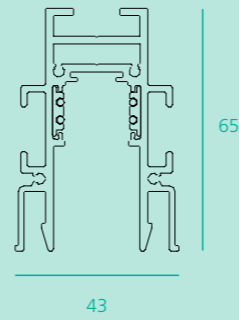
Pendente



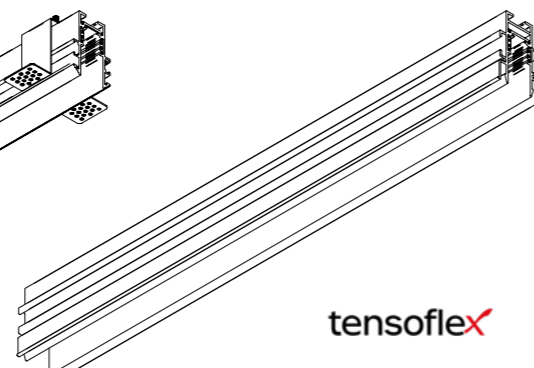
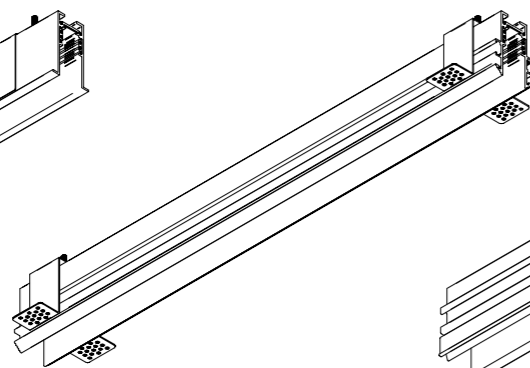
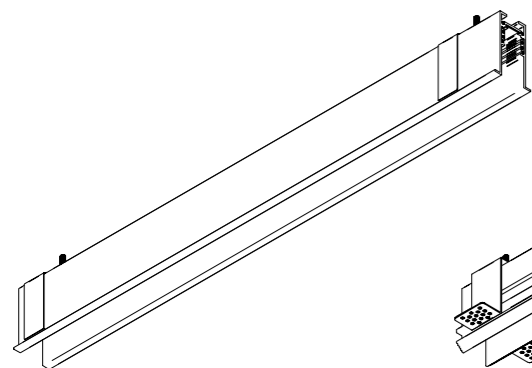
Embutida



Embutida no frame



Tensoflex



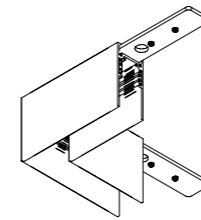
tensoflex

Acessórios

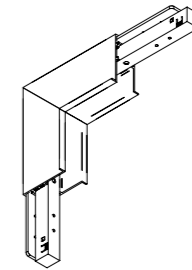
Peças para diferentes tipos de união das molduras VIA, para realizar ângulos retos e interseções.

moldura tipo de união disponível

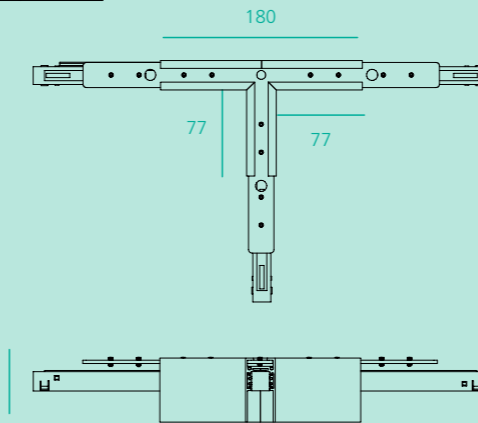
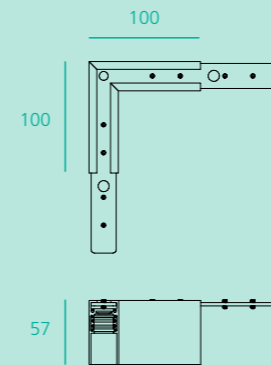
sobrepor	90°	T	X		
pendente	90°	T	X		
embutida	90°	T	X	teto/parede	teto/parede reverso
no frame	90°	T	X	teto/parede	
tensoflex	90°	T	X		



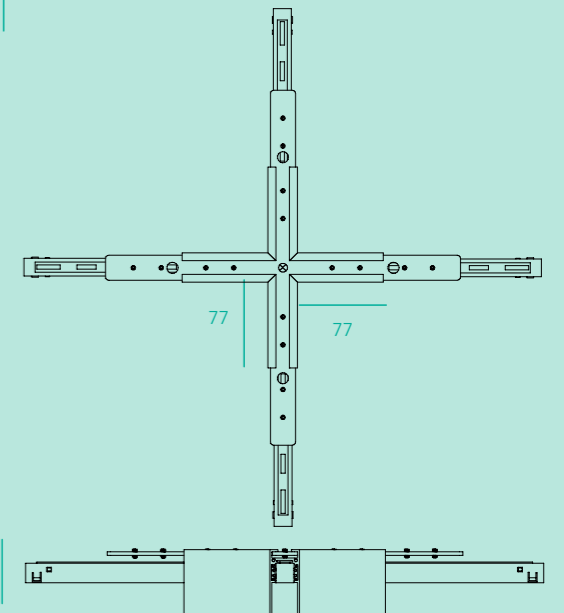
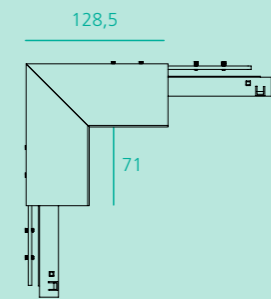
União 90°



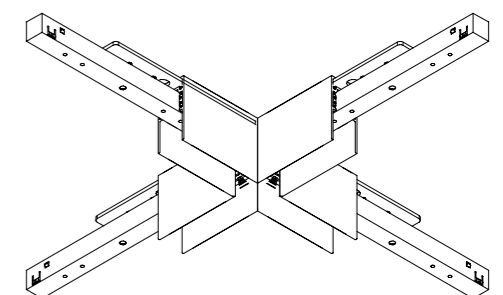
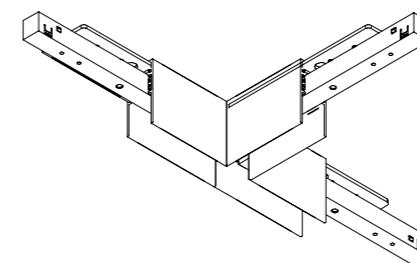
União teto/parede



União T



União X

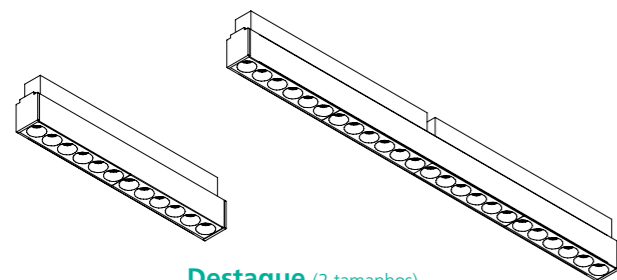


Módulos

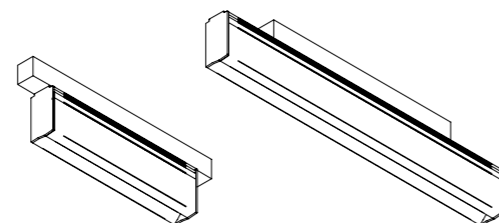
Módulos com encaixe em clique no trilho e magnetização, facilitando a sua instalação e mudança de layout.

Os módulos podem funcionar de forma independente (com driver individualizado), oferecendo ao especificador ainda mais liberdade para criar e recriar qualquer efeito luminotécnico.

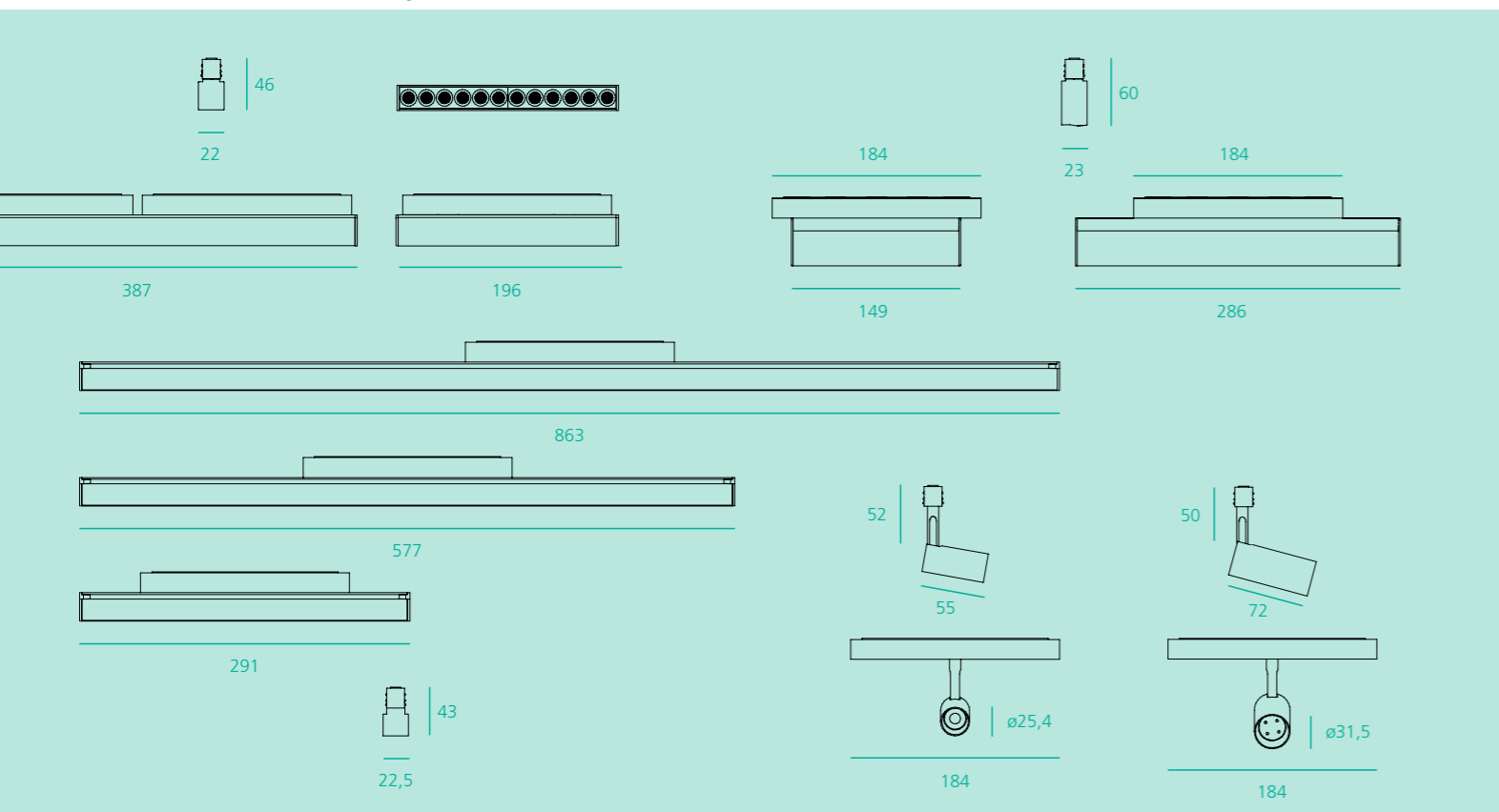
Esta linha chega com um blend luminoso exclusivo – o Meld, desenvolvido em parceria com o *Kelving Lab*, além do excelente IRC>90.



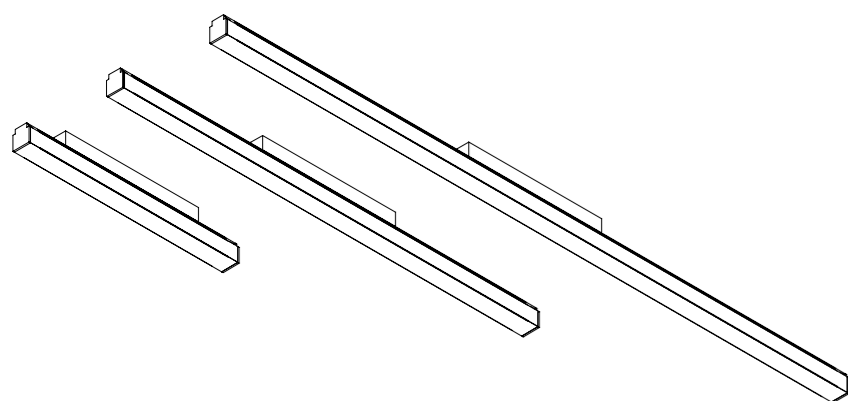
Destaque (2 tamanhos)



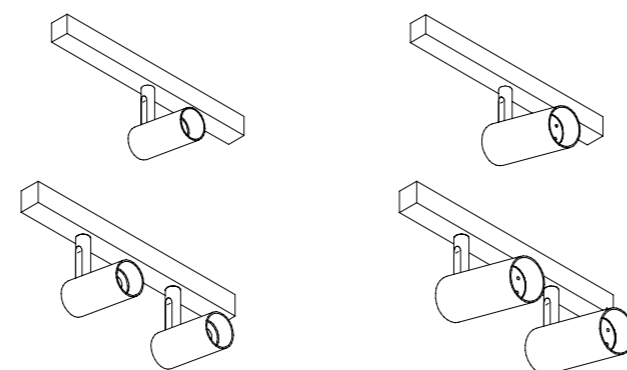
Wallwasher (2 tamanhos)



Difuso (3 tamanhos)



Projeto (2 tamanhos / módulo com 1 e 2)



Trilho magnético
eletrificado em 48V

Módulos variados
com aplicação versátil

Moldura

No frame

Acessórios

A União T

Acessório para união de molduras, disponível para todas as molduras VIA.

B União teto/parede

Acessório para união de molduras, disponível para molduras embutidas *frame* e *no frame*.

Módulos

1 Difuso

Difusor de alto rendimento. Permite excelente fixação ao corpo de alumínio e elevado desempenho.

2 Projetor

Módulos com 1 ou 2 projetores direcionáveis, disponíveis em 2 tamanhos: projetor P e projetor M.

3 Wall washer

Com micro refletores aplicados especificamente a cada LED, o tratamento do fecho dá-se de forma perfeita e o direcionamento da luz é vertical e uniforme.

4 Destaque

Motor de luz composto por óticas de alto rendimento que permitem diversas angulações.



Módulo difuso

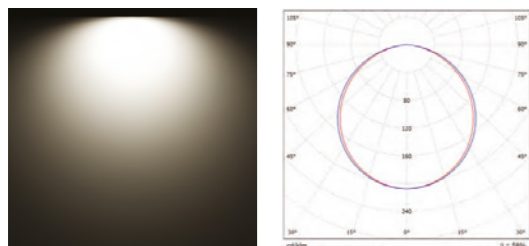
Difusor de alto rendimento que permite elevado desempenho.

- luz uniforme
- consistência de cor: < 3 step MacAdam
- dimerizável via DALI
- vida útil: 60.000 h L80
- versão IRC>90 com 3 temperaturas de cor (2700°K , 3000°K, 4000°K)
- versão MELD com 5 temperaturas de cor (2200°K, 2500°K, 2700°K, 3000°K, 3200°K)



	módulo (comprimento)	temperatura de cor	potência	fluxo
IRC>90	290mm	2700K	4W	315
			8W	594
		3000K	4W	321
		8W	605	
		4000K	4W	333
		8W	629	
	576mm	2700K	8W	630
			16W	1188
		3000K	8W	641
		16W	1210	
		4000K	8W	666
		16W	1258	
	862mm	2700K	12W	945
			24W	1781
		3000K	12W	962
24W			1815	
4000K		12W	999	
24W	1887			
MELD	290mm	2200K	4W	287
			8W	577
		2500K	4W	304
		8W	594	
		2700K	4W	310
		8W	607	
		3000K	4W	313
		8W	612	
		3200K	4W	317
		8W	621	
	576mm	2200K	8W	575
			16W	1154
		2500K	8W	607
		16W	1188	
		2700K	8W	621
	16W	1215		
	3000K	8W	625	
	16W	1224		
862mm	2200K	12W	862	
		24W	1730	
	2500K	12W	911	
		24W	1781	
	2700K	12W	931	
24W	1822			
3000K	12W	938		
24W	1836			
3200K	12W	952		
24W	1863			

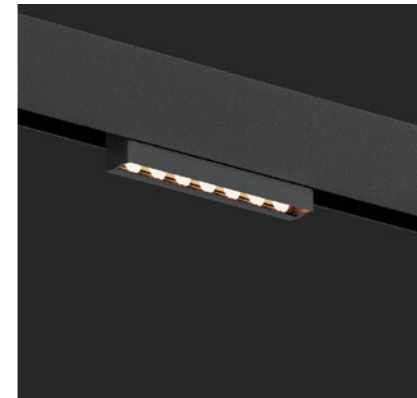
Fotometrias



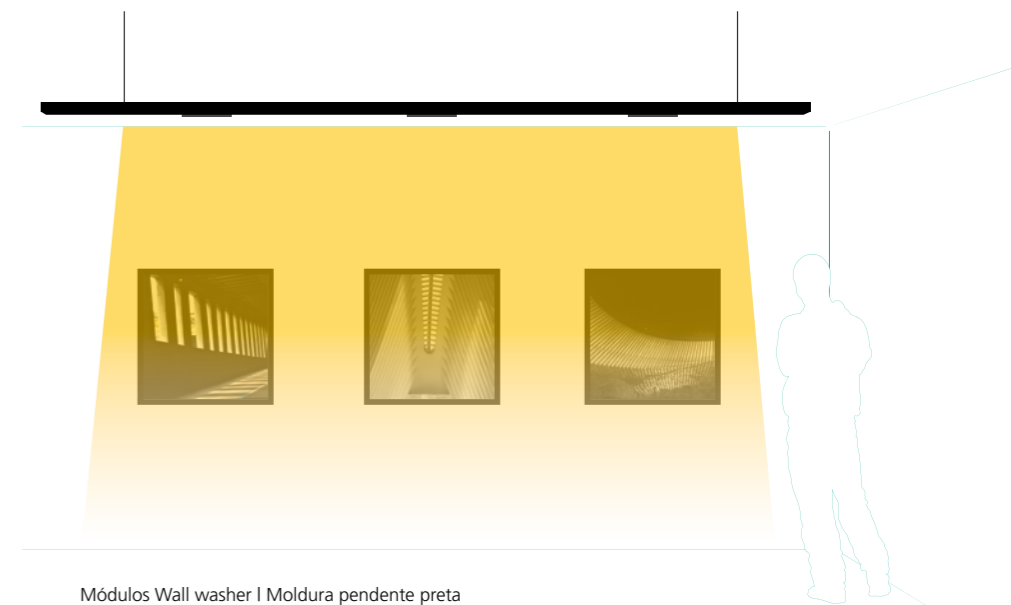
Módulo wall washer

Distribuição assimétrica para iluminação wall washer. Micro Refletores aplicados a cada LED permitem uma iluminação com grande verticalidade. A sua fotometria inovadora permite uma perfeita iluminação do plano vertical num rácio de 1/5 (afastamento/altura).

- Micro Refletores individuais
- consistência de cor: < 3 step MacAdam
- dimerizável via DALI
- vida útil: 60.000 h L80
- 3 temperaturas de cor (2700°K , 3000°K, 4000°K)
- versão IRC>90 ou versão MELD

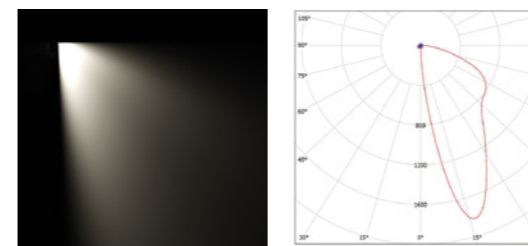


	módulo (comprimento)	temperatura de cor	potência	fluxo
IRC>90	150mm	2700K	7W	318
			14W	318
		3000K	7W	338
		14W	343	
		4000K	7W	375
		14W	375	
	300mm	2700K	14W	590
			28W	590
		3000K	14W	627
		28W	627	
		4000K	14W	696
		28W	696	
MELD	150mm	2700K	7W	332
			14W	332
		3000K	7W	354
		14W	354	
		4000K	7W	380
		14W	380	
	300mm	2700K	14W	580
			28W	580
		3000K	14W	621
		28W	621	
		4000K	14W	660
		28W	660	



Módulos Wall washer | Moldura pendente preta

Fotometrias



projektor P

Pode receber 1 ou 2 projetores direcionáveis.

- 2 níveis de fluxos disponíveis
- ótica de alto rendimento
- tamanho muito compacto
- controle de ângulo de elevada precisão
- consistência de cor: < 3 step MacAdam
- orientação universal biaxial: rotação de 360° no eixo central e 90° no eixo vertical
- dimerizável via DALI
- vida útil: 60.000h L80
- 3 temperaturas de cor (2700°K , 3000°K, 4000°K)
- versão IRC>90 ou versão MELD

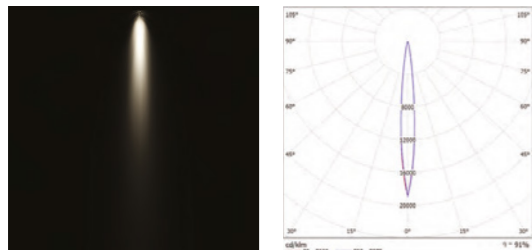
*No caso de um módulo com 2 projetores, os valores de fluxo devem ser multiplicados por 2.



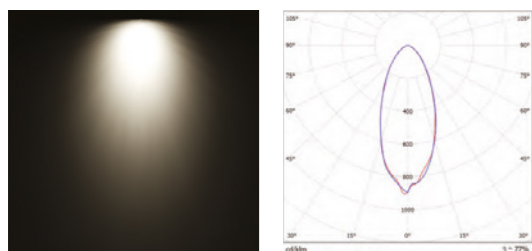
	temperatura de cor	ângulo	potência	fluxo
IRC>90	2700K	11°	1 W	82
			2 W	165
		28°	1 W	79
		2 W	159	
	3000K	11°	1 W	77
			2 W	155
		28°	1 W	88
		2 W	176	
	4000K	11°	1 W	83
		2 W	166	
28°		1 W	97	
	2 W	195		
MELD	2700K	11°	1 W	87
			2 W	173
		28°	1 W	83
		2 W	167	
	3000K	11°	1 W	81
			2 W	163
		28°	1 W	89
		2 W	178	
	4000K	11°	1 W	87
		2 W	174	
28°		1 W	99	
	2 W	198		
	2 W	191		
	1 W	93		
	2 W	186		



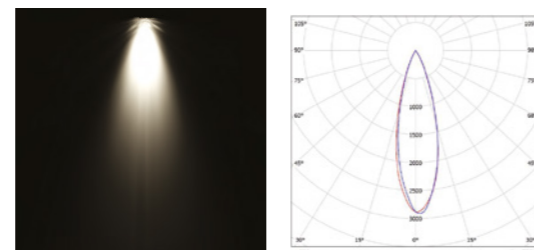
Fotometrias



11°



45°



28°

projektor M

Pode receber 1 ou 2 projetores direcionáveis.

- 2 níveis de fluxos disponíveis
- ótica de alto rendimento
- tamanho compacto
- controle de ângulo de elevada precisão
- consistência de cor: < 3 step MacAdam
- orientação universal biaxial: rotação de 360° no eixo central e 90° no eixo vertical
- dimerizável via DALI
- vida útil: 60.000h L80
- 3 temperaturas de cor (2700°K , 3000°K, 4000°K)
- versão IRC>90 ou versão MELD

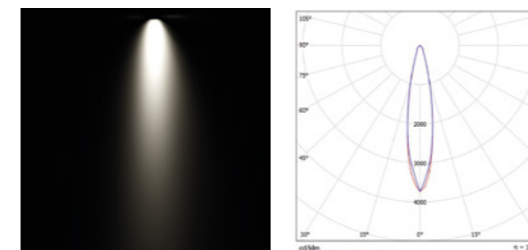
*No caso de um módulo com 2 projetores, os valores de fluxo devem ser multiplicados por 2.



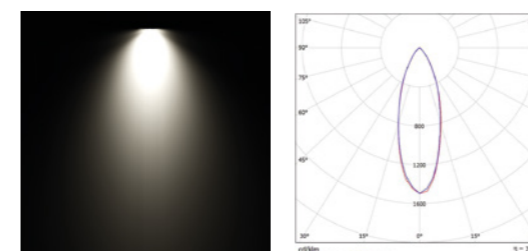
	temperatura de cor	ângulo	potência	fluxo	
IRC>90	2700K	20°	4 W	300	
			8 W	600	
		36°	4 W	292	
			8 W	585	
	3000K	20°	4 W	319	
			8 W	638	
	36°	4 W	311		
		8 W	622		
4000K	20°	4 W	354		
		8 W	708		
	36°	4 W	345		
		8 W	690		
MELD	2700K	20°	4 W	313	
			8 W	626	
			36°	4 W	305
				8 W	610
	3000K	20°	4 W	334	
			8 W	669	
			36°	4 W	326
				8 W	651
	4000K	20°	4 W	359	
			8 W	717	
			36°	4 W	349
				8 W	699



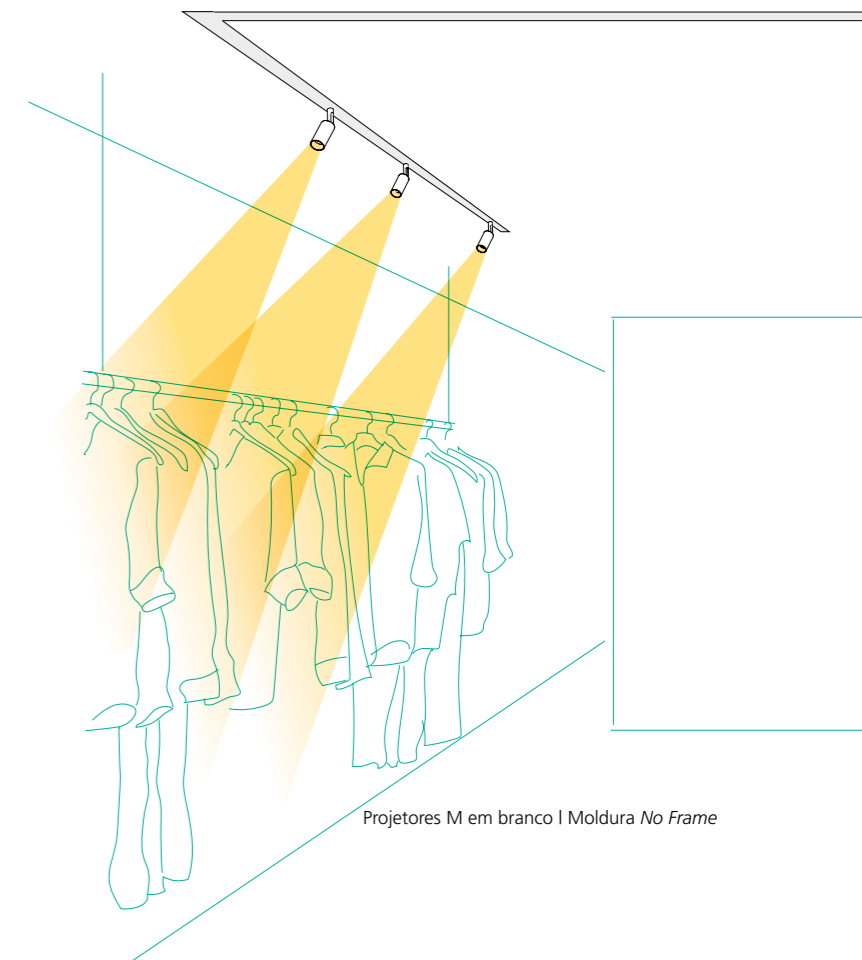
Fotometrias



20°



36°

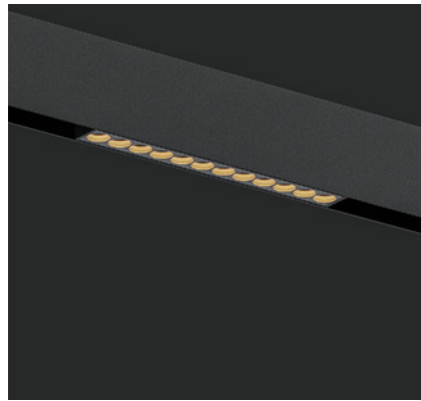


Projetores M em branco | Moldura No Frame

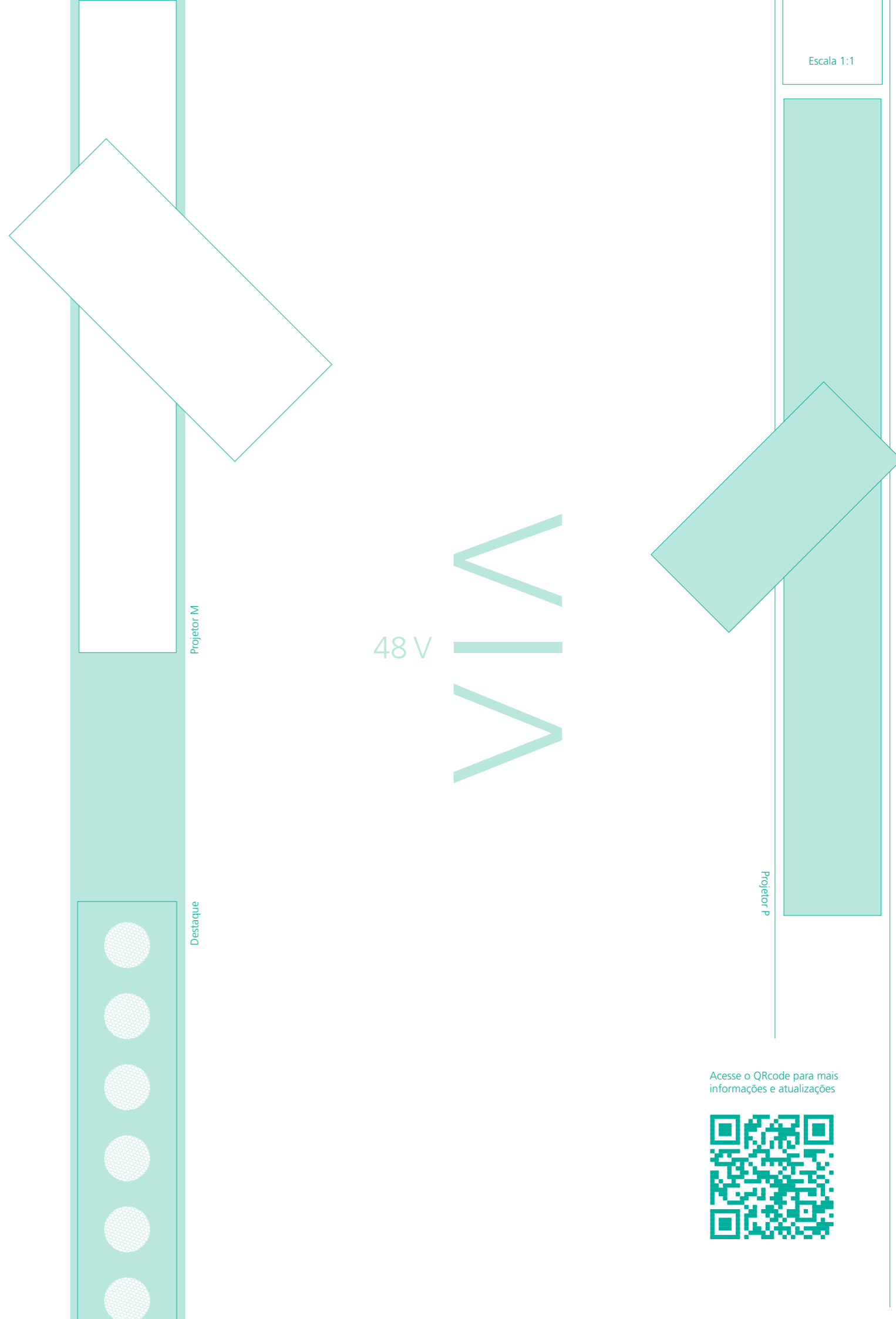
Módulo destaque

Motor de luz composto por óticas de alto rendimento que permitem 3 opções de ângulo.
 Louver anti-ofuscante com efeito *dark light*.

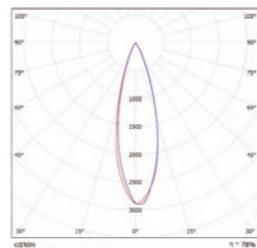
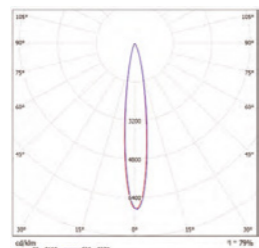
- óticas de alto rendimento
- controle de ângulo de elevada precisão
- consistência de cor: < 3 step MacAdam
- vida útil: 60.000h L80
- dimerizável via DALI
- 3 temperaturas de cor (2700°K , 3000°K, 4000°K)
- versão IRC>90 ou versão MELD



módulo (comprimento)	temp. de cor	potência	ângulo	fluxo
IRC>90	193mm	2700K	15° 30° 48°	937 925 949
		3000K	15° 30° 48°	996 984 1009
		4000K	15° 30° 48°	1105 1091 1119
	383mm	2700K	15° 30° 48°	1738 1716 1760
		3000K	15° 30° 48°	1848 1824 1871
		4000K	15° 30° 48°	2050 2024 2076
		2700K	15° 30° 48°	1874 1850 1898
		3000K	15° 30° 48°	1992 1967 2018
		4000K	15° 30° 48°	2210 2182 2238
		2700K	15° 30° 48°	3476 3432 3520
		3000K	15° 30° 48°	3696 3649 3742
		4000K	15° 30° 48°	4100 4048 4152
MELD	193mm	2700K	15° 30° 48°	976 964 989
		3000K	15° 30° 48°	1043 1030 1056
		4000K	15° 30° 48°	1119 1104 1133
	383mm	2700K	15° 30° 48°	1706 1685 1728
		3000K	15° 30° 48°	1830 1806 1853
		4000K	15° 30° 48°	1943 1919 1968
		2700K	15° 30° 48°	1953 1928 1978
		3000K	15° 30° 48°	2086 2059 2112
		4000K	15° 30° 48°	2237 2209 2266
		2700K	15° 30° 48°	3413 3370 3456
		3000K	15° 30° 48°	3659 3613 3706
		4000K	15° 30° 48°	3887 3838 3936

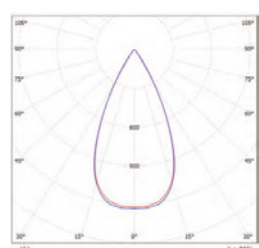
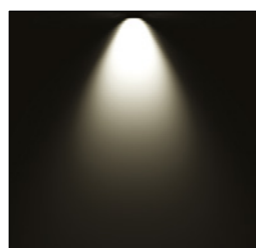


Fotometrias



15°

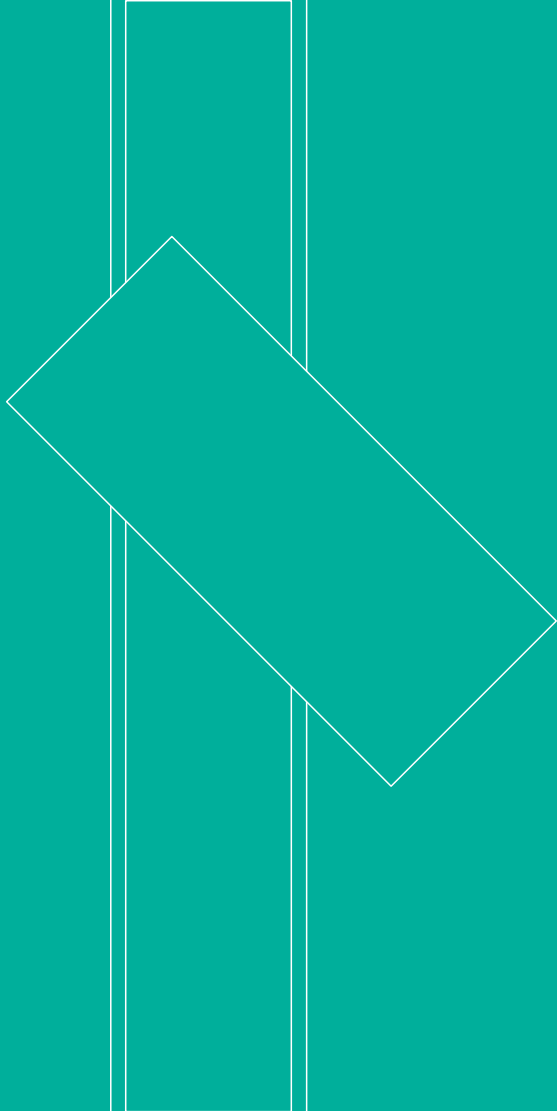
30°



48°

Acesse o QRcode para mais informações e atualizações





Escala 1:1

