

embutir teto
uso interno



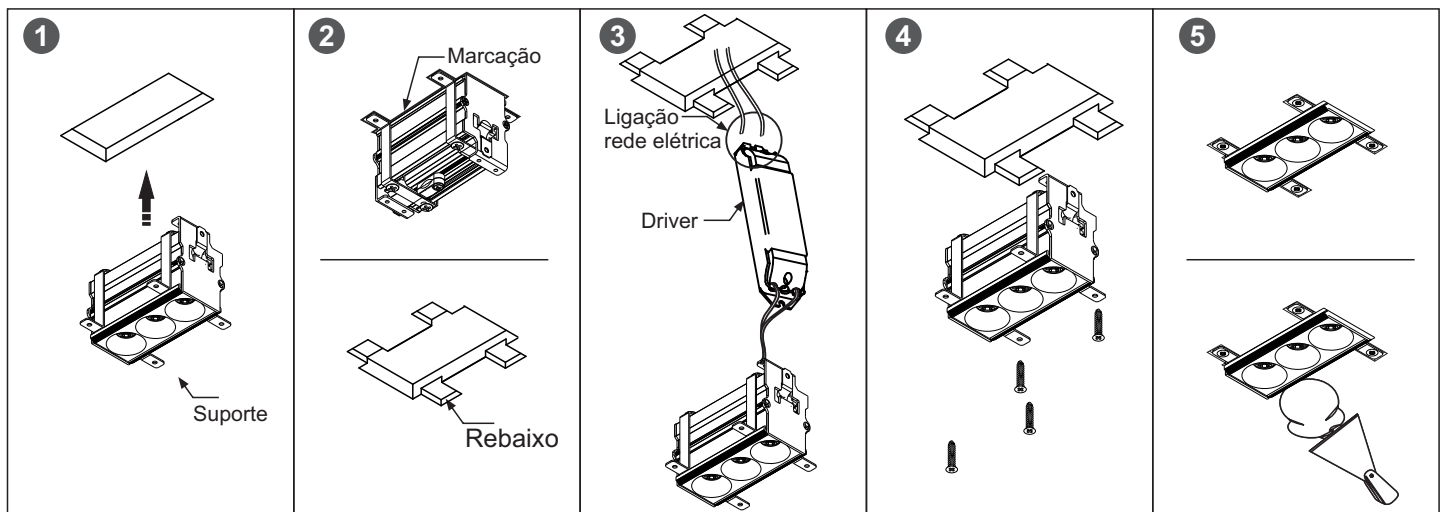
1. Faça o rasgo no teto de acordo com a tabela ao lado;
2. Posicione a luminária no rasgo e faça as marcações do(s) suporte(s);
3. Faça rebaiços com cerca de 4mm de profundidade (**fig 2**);
4. Conecte o drive a rede elétrica. **ATENÇÃO:** Colocar o driver em nicho remoto;
5. Fixe a luminária posicionando os suportes nos rebaiços e utilizando os parafusos de rosca soberba (**fig 4**);
6. Faça o acabamento no teto (**fig 5**).

TABELA PARA RASGO DE INSTALAÇÃO

Luminárias (versões)



1	FOCO 42X36	
2	FOCOS 42x60	
3	FOCOS ou 3	wallwasher 42X85
6	FOCOS ou 7	wallwasher 42X164
12	FOCOS ou 14	wallwasher 42X325
2X2	FOCOS 58X72	

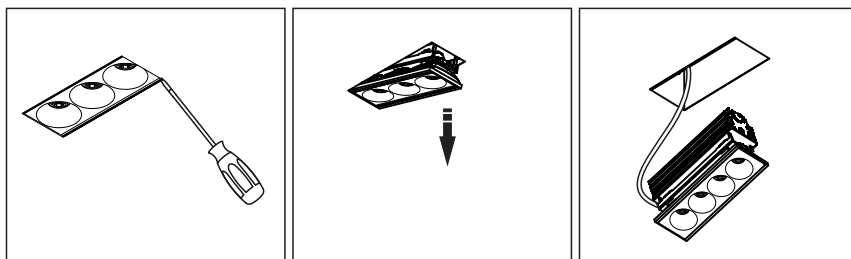


MANUTENÇÃO

Para fazer qualquer manutenção, certifique-se de que não há corrente elétrica na luminária e utilize luvas.
Para fazer a limpeza da luminária utilize sempre um pano seco.

Em caso de troca da(s) placa(s) de LED, lentes ou louvers, seguir os passos abaixo:

1. Retire o conjunto elétrico com o auxílio de uma chave de fenda de ponta fina;
2. Encaixe a chave de fenda em uma das extremidades da luminária e faça movimento giratório de alavanca;
3. Faça as devidas trocas e/ou manutenções e encaixe novamente o conjunto à moldura.



ACOMPANHAM O PRODUTO: parafusos e buchas - manual de instalação - garantia.

MATERIAL NECESSÁRIO:



SERVIÇO DE ATENÇÃO AO CLIENTE sac@lightdesign.com.br

Em caso de dúvida, entre em contato com seu revendedor Light Design.

Qualquer alteração na metodologia de montagem e utilização inadequada, isenta a Light Design de qualquer responsabilidade.

02.01.2018 - 00 As informações neste documento poderão ser alvo de alterações sem aviso prévio