

MANUAL DE INSTALAÇÃO

FINA MOLDURA NO FRAME

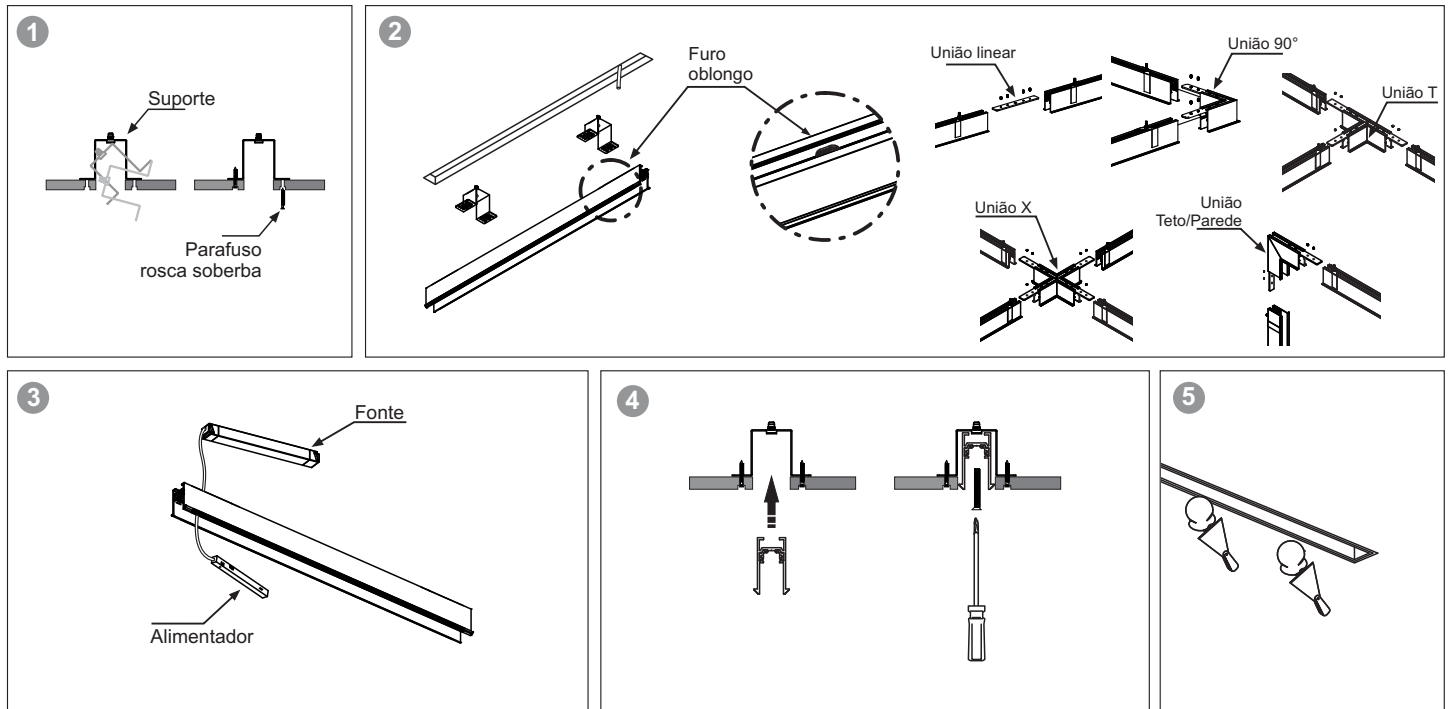
embutir teto
uso interno



1. Faça o rasgo no teto de acordo com as dimensões especificadas no quadro ao lado;
2. Passe os *suportes* pelo rasgo e fixe-os por no forro de gesso com o auxílio dos parafusos rosca soberba (**fig. 1**).
3. Passe o cabo do alimentador pelo furo oblongo da moldura e conecte com a fonte (**fig. 2**). **ATENÇÃO:** Se o seu sistema possui mais de uma moldura, deverá utilizar uniões para manter o alinhamento do produto;
4. Faça a ligação da fonte com com a rede elétrica e encaixe o alimentador na moldura (**fig 3**);
5. Fixe a *moldura* nos *suportes* por meio dos parafuso (**fig 4**);
6. Faça o acabamento no teto (**fig. 5**).

TABELA PARA RASGO DE INSTALAÇÃO

Luminárias (módulos)	s/tampa	1 tampa	2 tampas	Uniões	
500MM	25x501	25x503	25x506	52	83
1000MM	25x1001	25x1003	25x1006	52	83
1500MM	25x1501	25x1503	25x1506		
2000MM	25x2001	25x2003	25x2006		
2500MM	25x2501	25x2503	25x2506	83	91
3000MM	25x3001	25x3003	25x3006	83	91

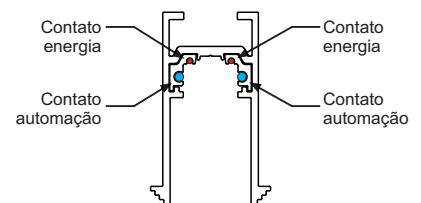


MANUTENÇÃO

Para fazer qualquer manutenção, certifique-se de que não há corrente elétrica na luminária e utilize luvas.

Para fazer a limpeza da luminária utilize sempre um pano seco.

Ao realizar o encaixe dos alimentadores, verificar a posição correta dos condutores.



ATENÇÃO

Para necessidade de cortar a estrutura do forro de gesso, deverá ser utilizado o sistema de arames galvanizados (não acompanham a luminária), na qual uma das extremidades do arame prende-se nas placas de gesso e a outra no teto.

ACOMPANHAM O PRODUTO: manual de instalação - garantia - parafusos e bucha.

MATERIAL NECESSÁRIO:



SERVIÇO DE ATENÇÃO AO CLIENTE sac@lightdesign.com.br

Em caso de dúvida, entre em contato com seu revendedor Light Design.

Qualquer alteração na metodologia de montagem e utilização inadequada, isenta a Light Design de qualquer responsabilidade.

02.01.2018 - 00 As informações neste documento poderão ser alvo de alterações sem aviso prévio