

embutir teto
uso interno

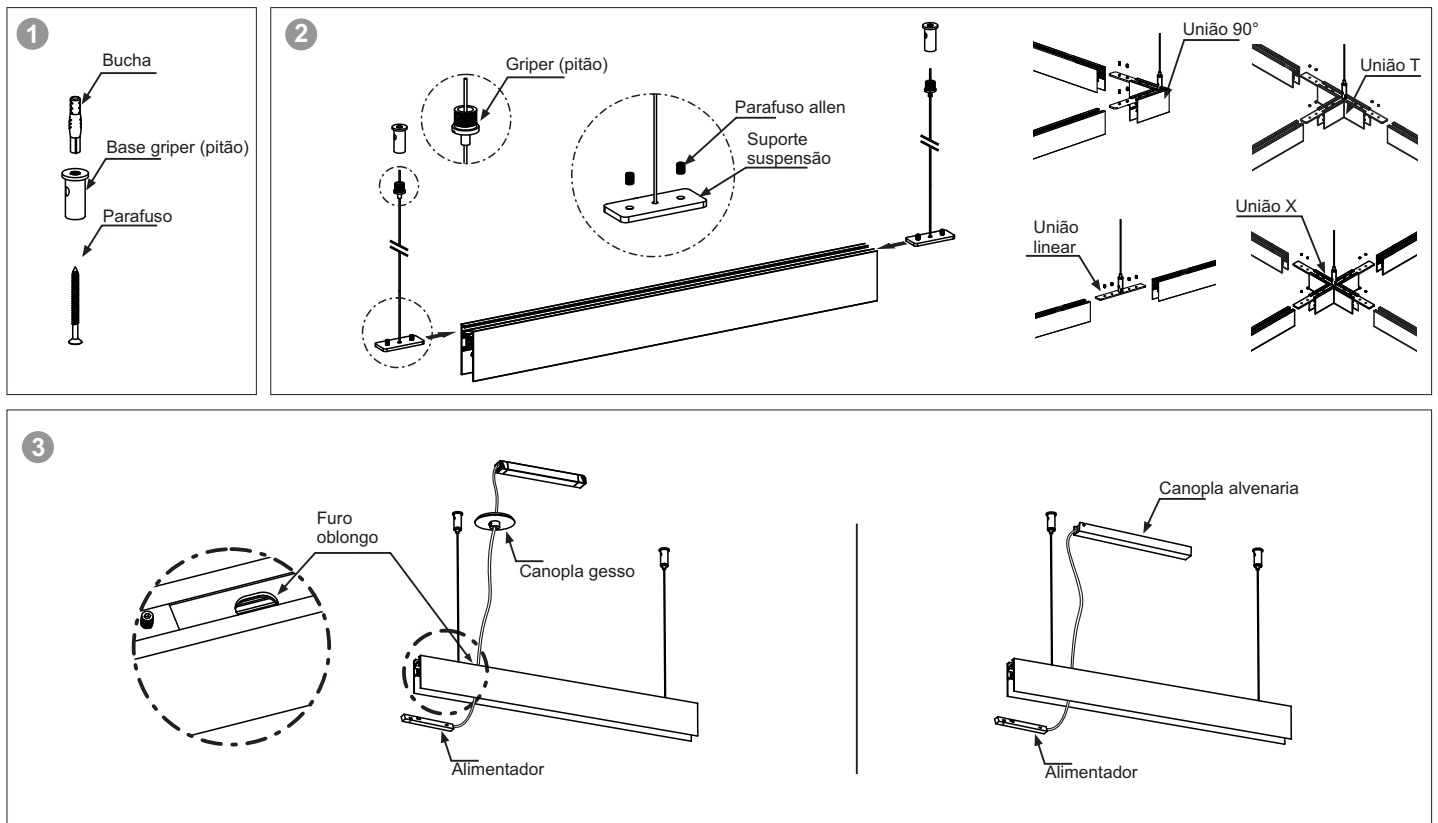
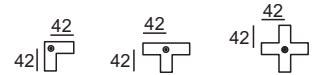


1. Faça a marcação dos furos no teto conforme o comprimento da moldura (ver sugestão na tabela ao lado). **ATENÇÃO:** As uniões possuem cabo de suspensão;
2. Faça os furos, e fixe as bases dos gripers (pitão) com o auxílio das buchas e parafusos (**fig. 1**);
3. Rosqueie os gripers (pitão) nas bases e encaixe os suportes de fixação nas molduras fixando-os com o auxílio dos parafusos. Regule a altura pressionando extremidade do griper (pitão), (**fig. 2**). **ATENÇÃO:** Se o seu sistema tiver mais de uma moldura, deve-se utilizar as uniões para manter o alinhamento do produto;
4. Passe o cabo do alimentador pelo furo oblongo, encaixe-o na moldura e faça a ligação da fonte com a rede elétrica de acordo com o tipo de canopla (gesso ou alvenaria) (**fig 3**), **ATENÇÃO:** Ver manual de instalação das respectivas canoplas.

TABELA FIXAÇÃO CABOS

Molduras	C		
	s/união	1 união	2 uniões
500MM	320	406	492
1000MM	820	906	992
1500MM	1320	1406	1492
2000MM	1820	1906	1992
2500MM	2320	2406	2492
3000MM	2820	2906	2992

Uniões



MANUTENÇÃO

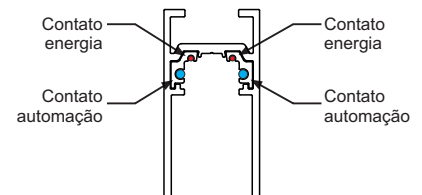
Para fazer qualquer manutenção, certifique-se de que não há corrente elétrica na luminária e utilize luvas.
Para fazer a limpeza da luminária utilize sempre um pano seco.
Ao realizar o encaixe dos alimentadores, verificar a posição correta dos condutores.

ATENÇÃO

Para necessidade de cortar a estrutura do forro de gesso, deverá ser utilizado o sistema de arames galvanizados (não acompanham a luminária), na qual uma das extremidades do arame prende-se nas placas de gesso e a outra no teto.

ACOMPANHAM O PRODUTO: manual de instalação - garantia - parafusos e bucha.

MATERIAL NECESSÁRIO:



SERVIÇO DE ATENÇÃO AO CLIENTE sac@lightdesign.com.br

Em caso de dúvida, entre em contato com seu revendedor Light Design.

Qualquer alteração na metodologia de montagem e utilização inadequada, isenta a Light Design de qualquer responsabilidade.

02.01.2018 - 00 As informações neste documento poderão ser alvo de alterações sem aviso prévio