

WORKS MICRO E PP

embutir teto
uso interno



1. Faça o furo no forro seguindo a tabela de furação;
2. Conecte o driver à rede elétrica;
3. Aplique o driver solto no forro;
4. Fixe a luminária no forro através das molas.

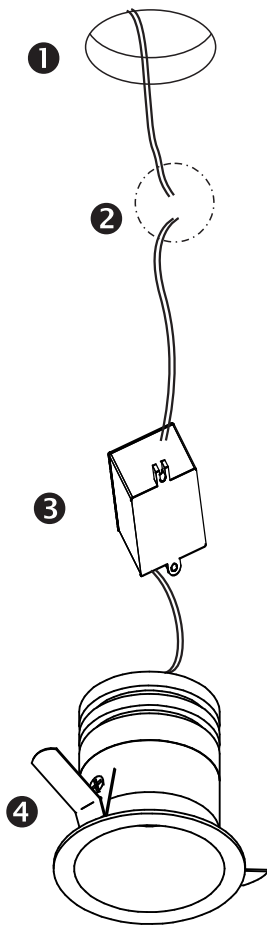
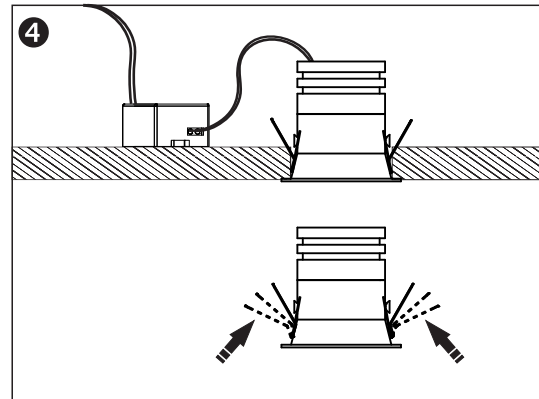


TABELA DE FURAÇÃO dimensão em mm

LUMINÁRIAS	Ø	↓ altura (max.)
WORKS MICRO	38 mm	45 mm
WORKS PP	50 mm	70 mm



MANUTENÇÃO

Para fazer a manutenção, certifique-se de que não há corrente elétrica na luminária.
Para limpar a luminária, utilize um pano seco.

ACOMPANHAM O PRODUTO: manual de instalação - garantia

MATERIAL NECESSÁRIO:

SERVIÇO DE ATENÇÃO AO CLIENTE sac@lightdesign.com.br

Em caso de dúvida, entre em contato com seu revendedor Light Design.

Qualquer alteração na metodologia de montagem e utilização inadequada, isenta a Light Design de qualquer responsabilidade.
02.01.2018 - 00 As informações neste documento poderão ser alvo de alterações sem aviso prévio