

MANUAL DE INSTALAÇÃO

ONIX EMBUTIR

embutir teto
uso interno



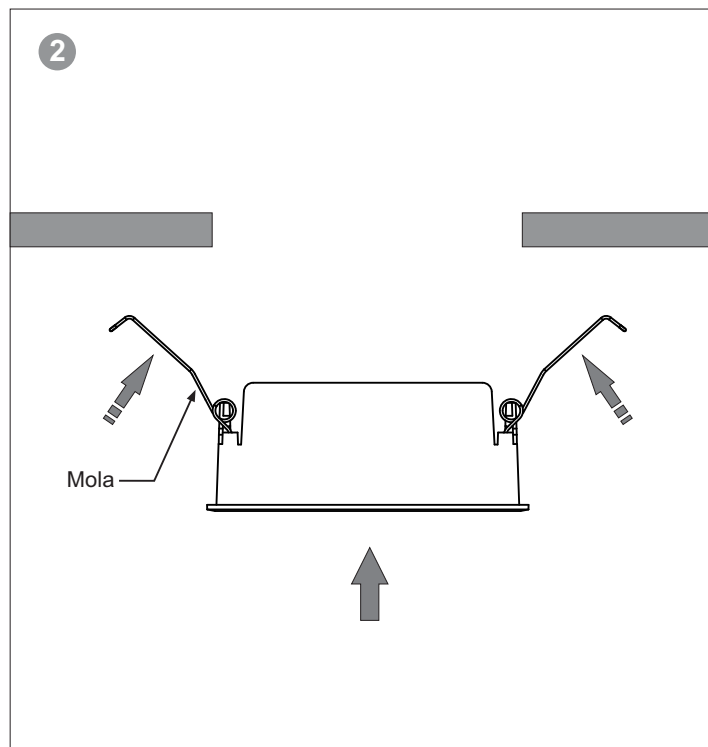
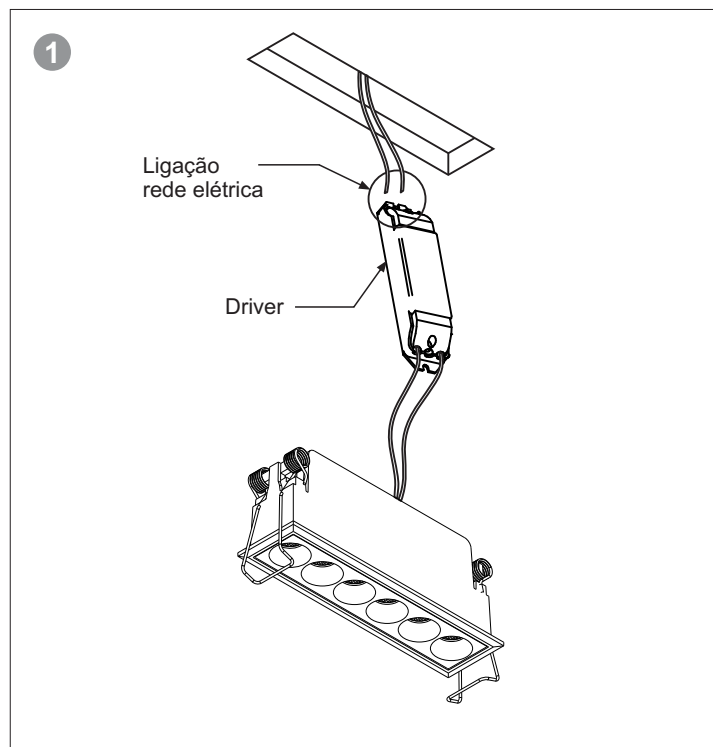
1. Faça o rasgo no teto de acordo com as dimensões ao lado;
2. Conecte o driver à rede elétrica (**fig 1**);
3. Coloque a *Moldura* no rasgo com o auxílio das *Molas* (**fig 2**).

TABELA PARA RASGO DE INSTALAÇÃO

Luminárias (versões)



03 focos	22 x 61mm
03 focos direcionável	31 x 67mm
06 focos	22 x 100mm
06 focos direcionável	31 x 105mm
12 focos	22 x 195mm
3x3 focos	61 x 61mm



MANUTENÇÃO

Para fazer qualquer manutenção, certifique-se de que não há corrente elétrica na luminária e utilize luvas.
Para fazer a limpeza da luminária utilize sempre um pano seco.

ACOMPANHAM O PRODUTO: manual de instalação - garantia.

MATERIAL NECESSÁRIO:



SERVIÇO DE ATENÇÃO AO CLIENTE sac@lightdesign.com.br

Em caso de dúvida, entre em contato com seu revendedor Light Design.

Qualquer alteração na metodologia de montagem e utilização inadequada, isenta a Light Design de qualquer responsabilidade.

02.01.2018 - 00 As informações neste documento poderão ser alvo de alterações sem aviso prévio

GARANTIA

- 1 - Este equipamento possui garantia de 48 (quarenta e oito) meses, contados a partir da data de emissão de nota fiscal ao consumidor, cobrindo defeitos de fabricação das partes metálicas, mecânicas e dos componentes integrantes montados pela Light Design+Exporldux, exceto os eletrônicos (LED, driver e reator).
- 2 - O LED integrado e o driver têm garantia de 36 (trinta e seis) meses, a partir da data de compra. Demais materiais elétricos seguem a garantia fornecida pelo fabricante.
- 3 - O produto não terá garantia quando forem verificados:
 - defeitos causados por instalação em desacordo com o manual de instalação ou catálogo da Light Design+Exporldux;
 - limpeza ou manutenção em desacordo com as instruções presentes no manual de instalação;
 - danos, modificações, consertos ou reparos feitos por pessoas ou empresas não credenciadas/autorizadas pela Light Design+Exporldux;
 - desgaste ou danos devidos a uso em ambientes extremamente agressivos ou não previstos em projeto (intempérie, umidade e maresia);
 - a qualquer tempo, quando houver o rompimento ou alteração do laque de garantia do produto (quando aplicado).
- 4 - Reclamações ou sugestões devem ser encaminhadas ao revendedor do equipamento, que avaliará o caso e a solução a ser dada a cada situação.
- 5 - As reclamações referentes a produtos dentro do prazo de garantia só serão atendidas mediante a apresentação do documento fiscal de venda, preenchimento de Formulário de Reclamação Externa e após confirmação de fábrica dos defeitos mencionados.
- 6 - A Light Design+Exporldux determinará se procede à reparação ou substituição de algum produto por igual ou similar, tendo em conta alterações decorrentes da evolução tecnológica ou de processo de fabricação.

PROCEDIMENTOS DE MANUTENÇÃO

Parabéns! Você acabou de adquirir um produto de alta qualidade. Mas, para garantir sua durabilidade, siga as instruções abaixo:

1. Antes de qualquer ação na luminária, certifique-se de que não há alimentação elétrica.
2. Para limpeza do equipamento, utilize apenas flanela seca. Este cuidado garante o bom rendimento luminotécnico do produto.
3. Não utilize, solvente ou abrasivo.

IDENTIFICAÇÃO

Loja revendedora:

Data da compra:

Nome do revendedor:

COMPORTAMENTO E SEGURANÇA

AVISO

O uso de qualquer acessório, conector ou ferramenta diferente dos recomendados neste manual pode apresentar risco de acidentes. Deve-se sempre observar as precauções básicas de segurança, inclusive as que seguem abaixo, a fim de reduzir o risco de acidentes, incêndio, vazamentos, ou ferimentos pessoais. Leia estas instruções antes de operar ferramentas e instalar os produtos. Guarde-as para referências futuras.

OPERAÇÃO COM SEGURANÇA

Equipe de Eletricistas

1 - Sua apresentação é muito importante.

Seja sempre cordial e atencioso, isto valoriza ainda mais seu trabalho.

2. Vista-se adequadamente.

Não use jóias e roupas soltas ou folgadas, pois as mesmas podem prender-se nas ferramentas e causar acidentes. É recomendado usar sapatos com solas antiderrapantes e prender cabelos longos com rede.

3. Mantenha pessoas, animais domésticos e objetos afastados.

Não permita que pessoas e animais domésticos circulem no seu ambiente de trabalho. Tenha o máximo de cuidado com os bens do cliente, afastando-os e protegendo-os de quaisquer resíduos.

4. Verifique se há peças danificadas.

Antes de instalar a luminária, deve-se verificar cuidadosamente as peças constituintes que possam estar desajustadas ou danificadas, a fim de determinar se estão aptas a desempenhar suas funções com precisão e segurança. Peças com problemas devem ser consertadas ou substituídas.

5. Tenha em conta o local de trabalho.

Não exponha as ferramentas à chuva e mantenha a área de trabalho bem iluminada, para garantir a sua segurança e qualidade do serviço.

6. Mantenha a área de trabalho sempre limpa.

A área de trabalho desorganizada pode provocar acidentes e também dificultar a realização do serviço. Verifique se você pode afastar móveis e objetos. Proteja-os antes de iniciar o trabalho e evite apoiar ferramentas sobre os móveis.

7. Utilize equipamentos de segurança.

Use óculos de proteção, protetor auricular e, no caso da operação de corte ou furo causar muita poeira, máscara protetora contra pó.

8. Conecte equipamentos auxiliares.

Se possível utilize equipamentos de extração de pó, em situações de furo ou corte. Certifique-se que o mesmo esteja conectado e devidamente ajustado.

9. Cuide bem das ferramentas.

Mantenha sempre as ferramentas protegidas contra a oxidação e danos causados por quedas. Certifique-se que as mesmas estejam limpas, lubrificadas e ajustadas para o trabalho. Etapas que garantirão qualidade de serviço e segurança.

10. Use a ferramenta correta.

Usar ferramentas e acessórios inadequados ou projetados para finalidades diferentes, prejudica a qualidade do serviço e pode danificar o produto a ser instalado.

11. Não force as ferramentas.

As ferramentas farão um trabalho melhor e mais seguro, respeitando suas características de uso e desempenho especificadas pelo fabricante.

12. Evite a ligação acidental.

Não segure as ferramentas elétricas com os dedos próximos do botão de acionamento. A fim de se evitar acidentes.

13. Desconecte a ferramenta.

Sempre que possível, desligue as ferramentas elétricas que não estejam sendo utilizadas

14. Não use o fio de alimentação inapropriadamente (se presente).

Jamais use o fio para segurar a ferramenta e nem puxe-o para desligá-lo da tomada. Mantenha o fio longe do calor, óleo e arestas cortantes.

15. Não tente se estender além do ponto de conforto.

Mantenha sempre o corpo numa posição firme e equilibrada, para prevenir acidentes e dores causadas por posturas inadequadas.

16. Esteja sempre atento.

Preste atenção no que está fazendo. Use o bom senso. Não continue trabalhando se estiver cansado.

17. Guarde as ferramentas e outros utensílios.

As ferramentas que já tiverem sido usadas, devem ser recolhidas, guardadas em local seco e protegidas do alcance de crianças e pessoas não autorizadas.

18. Termine da instalação.

Ao finalizar o trabalho, limpe a luminária, teste-a e certifique-se que a instalação está de acordo com o manual de instalação e especificação de projeto. Limpe o local e coloque os móveis novamente em seu local de origem (se houver).